

FR

ES

EUROSPAND

FARM EQUIPMENT SINCE 1970

ÉPANDEUR D'ENGRAIS ATHENA FRUIT ABONADORA ATHENA FRUIT



ATHENA FRUIT



Toutes les versions sont disponibles avec ou sans homologation routière européenne Mother Regulation (UE 167/2013), conçues pour la circulation à pleine charge avec un système de freinage pneumatique ou hydraulique à double circuit

Todas las versiones están disponibles con o sin homologación europea para circulación en carretera según la Mother Regulation (UE 167/2013), preparadas para circular a plena carga con sistema de frenos neumáticos o hidráulicos de doble circuito

Pourquoi choisir Athena Fruit

C'est une machine traînée de **grande capacité** mais avec une largeur utile de seulement 1,4 m, qui s'adapte parfaitement même **dans les rangs étroits des vignobles et vergers**. Elle a été conçue par Eurospand pour répondre aux besoins de distribution sur de **grandes parcelles** d'engrais minéraux, granulés ou en poudre,

ainsi que d'engrais organiques en bouchons. Avec Athena Fruit, Eurospand applique ses technologies déjà utilisées sur les machines à double disque et les améliore grâce à un système **électrohydraulique qui élimine l'utilisation de l'arbre à cardan**, pour offrir un produit innovant dans sa catégorie.

Por qué elegir Athena Fruit

Es una máquina arrastrada de **gran capacidad** pero con un ancho útil de solo 1,4 m, lo que le permite adaptarse perfectamente incluso a **hileras estrechas en viñedos y frutales**. Diseñada por Eurospand para satisfacer la distribución en **grandes parcelas** de fertilizantes minerales granulados o en polvo, así como abonos orgánicos peletizados.

Con Athena Fruit, Eurospand aplica sus tecnologías ya utilizadas en máquinas de doble disco y las mejora con un sistema **electrohidráulico que elimina el uso de la toma de fuerza**, dando lugar a un producto innovador en su categoría.

TECHNOLOGIES APPLIQUÉES SUR ATHENA FRUIT / TECNOLOGÍAS APLICADAS EN ATHENA FRUIT



VIBRO SYSTEM

Fond vibrant de la trémie.



ALIMENTATION LATÉRALE

Parfaite distribution aussi sur terrains disjoints.



DOSAGE ET DISTRIBUTION

Contrôle micrométrique et auto-positionnement de l'angle de lancement.



ACIER INOXIDABLE

Une valeur ajoutée. Pour durer dans le temps.



TRAITEMENTS ANTICORROSION

Durée de la vie opérationnelle longue garantie.



COMMANDE HYDRAULIQUE

Entièrement hydraulique, sans prise de force.



ELECTRONIQUE

Auto-régulation de la dose en fonction de la vitesse d'avancement.



PESAGE

Système de pesage du contenu de la trémie en temps réel.



ISOBUS

Système Isobus compatible, certifié AEF.



FERTILISATION INTELLIGENTE

Distribution uniquement à proximité de la plante.

VIBRO SYSTEM

Fondo vibrante de la tolva sin agitador.

ALIMENTACION LATERAL

Optima distribución incluso en terrenos no planos.

DOSIFICACION Y DISTRIBUCION

Dosificación micrométrica y auto-posicionamiento del ángulo de lanzamiento.

ACERO INOXIDABLE

Valor agregado. Perdura en el tiempo.

TRATTAMENTI ANTICORROSIIVI

Larga vida útil garantizada

APERTURA HIDRAULICA

Totalmente hidráulica, sin PTO.

ELECTRONICA

Auto-regulación de la dosis al variar la velocidad de avance.

BASCULA

Peso en tiempo real (modelos "+W").

ISOBUS

Sistema compatible con Isobus certificado por AEF.

FERTILIZACIÓN INTELIGENTE

Distribución solo en las proximidades de la planta.



VIBRO SYSTEM sans agitateur

VIBRO SYSTEM sin agitadores

Le système de trémie à fond oscillant qui alimente de façon continue et constante le système de distribution. La non-utilisation des agitateurs empêche le broyage du produit, permettant au même temps un **dosage toujours homogène de la quantité choisie**, d'engrais granulés, pulvérulents, amendements organiques et semences.

*Es el sistema de tolva con fondo vibrante que alimenta de forma continua y constante el sistema de distribución. Como no utiliza agitadores internos, evita la trituración del producto asegurando una **dosificación homogénea de la dosis seleccionada**: en los abonos granulares, en polvo, granulares orgánicos y las semillas.*

Les grilles en acier inoxydable (disponibles en deux modèles) montées sur le fond vibrant.

Las cribas de acero inoxidable (disponibles en dos modelos) montadas en los "fondos vibrantes".

Le VIBRO SYSTEM résout tous les problèmes de :

- Brisure de granules et semences
- Réchauffement et formation de mottes
- Epandage de tous les types d'engrais même en cas de conditions météo difficiles

VIBRO-SYSTEM resuelve los problemas relacionados a:

- Rotura de los gránulos de abono y semillas
- Calentamiento y formación de aglomeraciones del producto
- Distribución de todo tipo de abono, incluso en condiciones climáticas críticas.

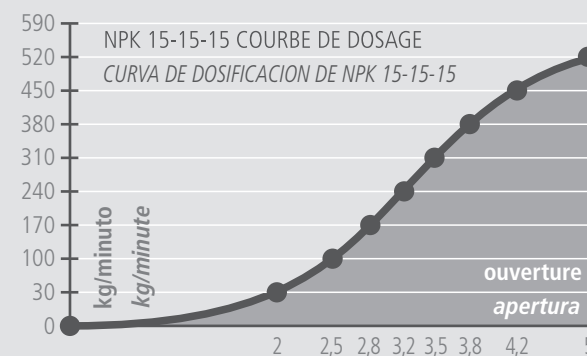


DOSAGE et DISTRIBUTION

DOSIS y DISTRIBUCION

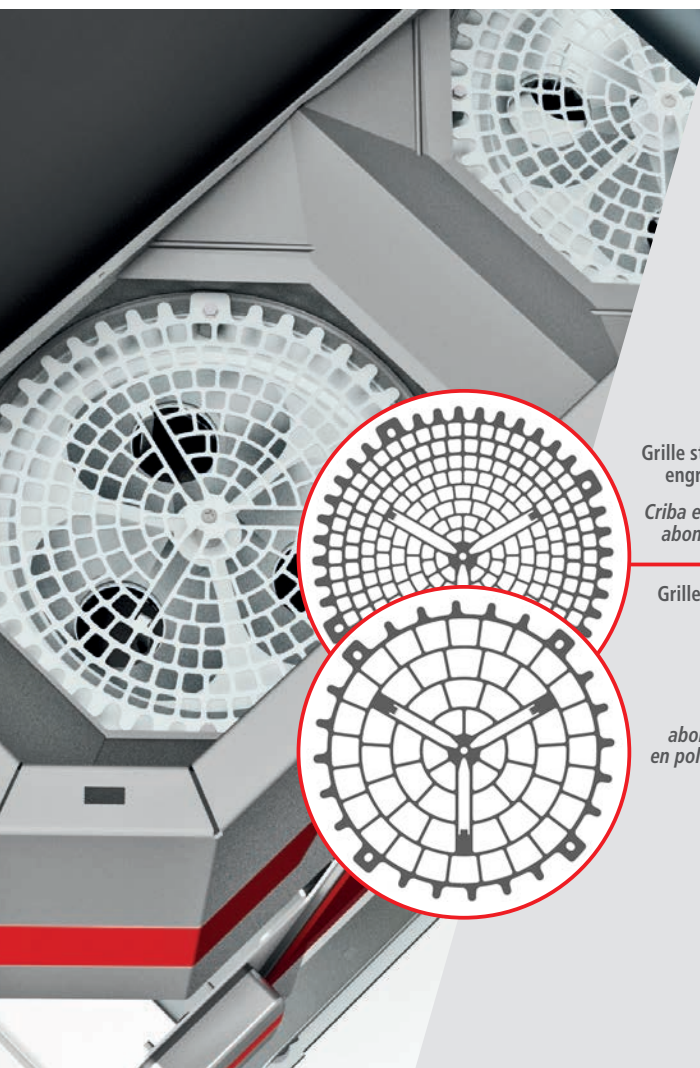
Vannes en acier inox avec ouvertures à **géométrie variable** permettent d'obtenir une courbe de dosage appropriée aux exigences d'épandage grandes et petites.

*Compuertas de acero inoxidable con aperturas de **geometría variable**, permiten obtener una curva de dosaje correcta con micro o grandes cantidades.*



L'APP Eurospand **calcule et fournit l'ouverture optimale** à régler pour une large gamme d'engrais et de semences.

*La APP Eurospand **calcula y proporciona la apertura óptima** que debe ajustarse para una amplia gama de fertilizantes y semillas.*



Grille standard pour engrais minéraux
Criba estándar para abonos minerales

Grille pour engrais en bouchons, pulvérulents et semences (sur requête)

Criba para abonos en pellet, en polvo y semillas. (opcional)



ACIER INOX ACERO INOXIDABLE

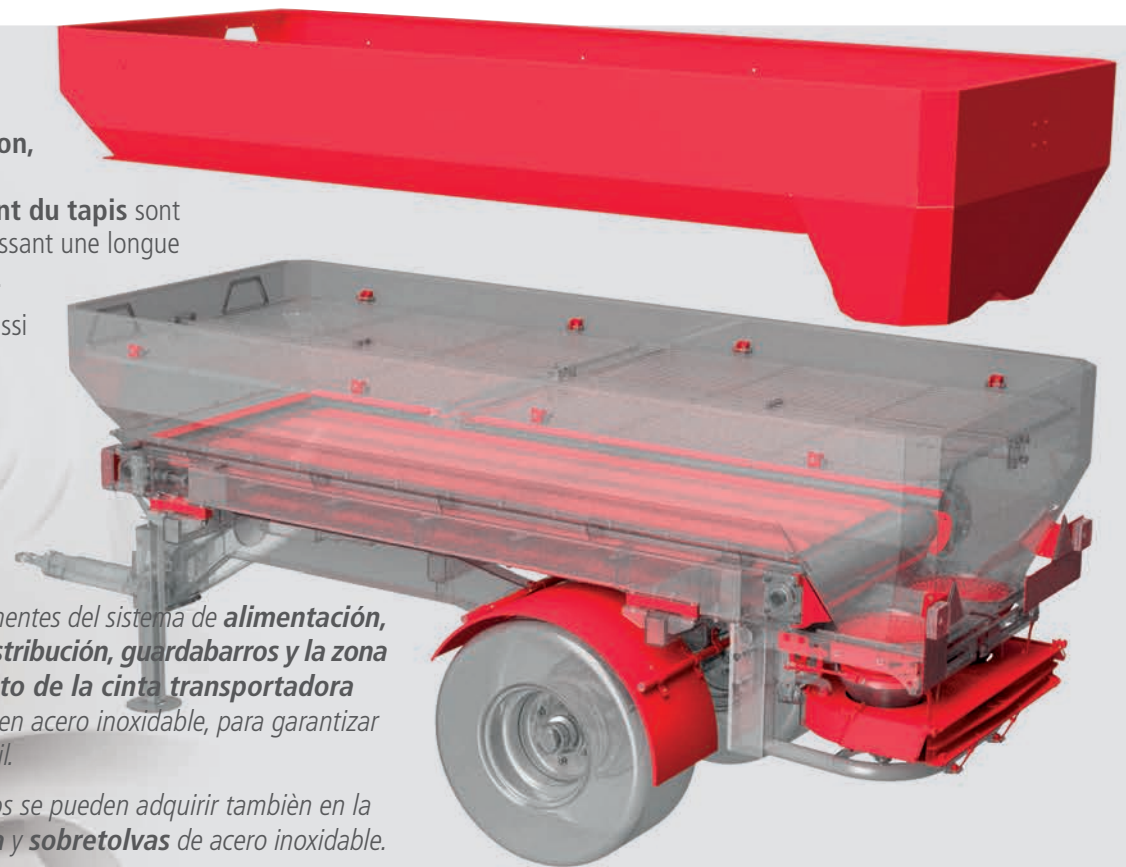
Tous les composants du **système d'alimentation, de dosage, de distribution**, les garde-boue ainsi que la **plateforme de glissement du tapis** sont en acier inoxydable, garantissant une longue durée de vie opérationnelle.

les modèles peuvent être aussi équipés avec **trémie** et **rehausses** en acier inox.

*Todos los componentes del sistema de **alimentación, dosificación, distribución, guardabarros** y la **zona de deslizamiento de la cinta transportadora** están fabricados en acero inoxidable, para garantizar una larga vida útil.*

*Todos los modelos se pueden adquirir también en la versión con **tolva** y **sobretolvas** de acero inoxidable.*

Détail d'une porte de distribution
Detalle de la compuerta de alimentación



■ Pièces en acier inox
Elementos de acero inoxidable



TRAITEMENTS ANTICORROSION TRATAMIENTOS ANTICORROSIVOS

Toutes les pièces en métal non inoxydable sont **sablées mécaniquement** dans une installation automatique.

La **première application à poudre**, et relative **cuisson à 220°C**, d'un primer de galvanisation, protège la surface et améliore l'adhérence de l'émail finale.

*Todas las piezas metálicas que no sean de acero inoxidable se **limpian con chorro de arena mecánicamente en un sistema automático.***

Con la primera aplicación en polvo y la cocción a 220° C de una imprimación de galvanización (primer), protege la superficie y mejora la adherencia de la pintura.

Une **seconde et dernière application de poudre** d'un émail **cuit à 220°C** garantit une finition optimale.

Trois phases fondamentales qu'Eurospand prévoit pour une parfaite **résistance à la corrosion** de ses épandeurs d'engrais.

*Una **segunda y última aplicación de polvo de un esmalte cocido a 220° C** garantiza un acabado óptimo.*

*Tres fases fundamentales que Eurospand prevé para obtener la máxima **resistencia a la corrosión** en sus abonadoras.*

Derniere email en poudre
Pintura final en polvo

Primer a poudre
Primer en polvo

Sablage
Arenado

1 – SABLAGE
ARENADO

2 – PRIMER A POUFRE
PRIMER EN POLVO

3 – DERNIERE EMAIL EN POUFRE
PINTURA FINAL EN POLVO

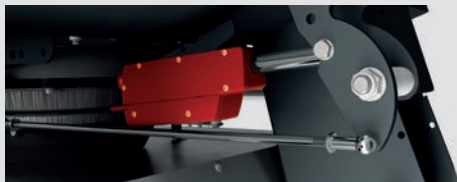




ELECTRONIQUE ELECTRONICA

La dose demandée est **auto-ajustée conformément à la vitesse d'avancement (DPA)** des deux servomoteurs (14 mm/s) avec tiges en acier inox.

La dosis requerida se autoregula de acuerdo con la velocidad de avance (DPA) de dos servomotores superfast (14 mm/s) con vástago de acero inoxidable.



Deux **capteurs magnétiques** relèvent l'ouverture précise de chaque **vanne**, contrôlant directement les servomoteurs et annulant toute erreur de position éventuelle.

Dos sensores magnéticos detectan la apertura exacta de cada compuerta, controlando los servomotores y eliminando cualquier posible error de posición.



Le système permet de **changer** immédiatement la dose appliquée, **exclure un côté** de l'épandage, **vérifier la quantité distribuée et les hectares traités**. Il est aussi connectable à de nombreux **tracteurs ou systèmes « Isobus »** pour la gestion des **cartes des prescription**, contrôles de section et chevauchements.

Su sistema permite variar instantaneamente la dosis aplicada, excluir un lado de espacimento, verificar la cantidad distribuida y las hectáreas trabajadas. También se puede conectar con numerosos tractores o sistemas "Isobus" para la gestión de mapas de prescripción, control de secciones y superposiciones.

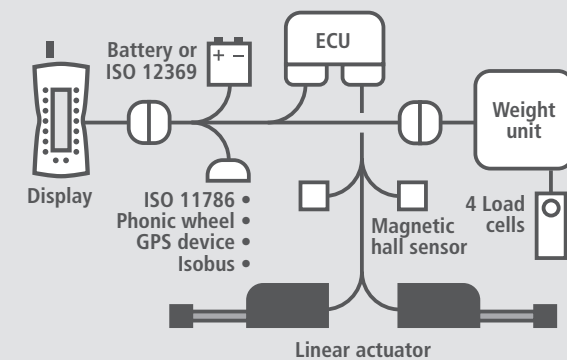


PESAGE

SISTEMA de BASCULA

Toutes les versions intègrent **quatre cellules de charge de 5000 kg**, qui mesurent le poids dans la trémie. Dans les versions électroniques, elles ajustent chaque type d'engrais et ses variations physiques à une courbe de distribution, afin de délivrer la quantité exacte par hectare demandée.

Todas las versiones incorporan cuatro células de carga de 5000 kg, que detectan el peso en la tolva y, en las versiones electrónicas, generan un informe con una curva de distribución de cada abono y de su cambio físico, permitiendo dispensar la exacta cantidad por hectárea deseada.





ISOBUS



ATHENA FRUIT est disponible avec un système de gestion électronique **Isobus**.

En connectant la machine via la prise Isobus **ISO 11783**, il sera possible de gérer toutes les opérations via le moniteur installé sur le tracteur.

Les machines sont configurées en standard pour fonctionner avec des cartes de prescription à débit variable, contrôle automatique des sections et commande par joystick.

AEF Certified



www.aef-isobus-database.org

ATHENA FRUIT está disponible con sistema de gestión electrónica **Isobus**.

Conectando la máquina a través de la toma Isobus **ISO 11783**, será posible gestionar todas las operaciones a través del monitor instalado en el tractor.

Las máquinas están configuradas de serie para funcionar con mapas de prescripción de tasa variable, control automático de secciones y funcionamiento con joystick.

L'utilisation de cartes de prescription permet d'épandre à **doses variables** sur la parcelle.

La machine ajuste automatiquement la position des volets de dosage en fonction de la position du tracteur dans le champ à traiter.

L'épandage est rendu plus simple et plus pratique grâce à la fonctionnalité AUX-N, qui permet d'utiliser l'épandeur d'engrais **via le joystick** du tracteur.

*El uso de mapas de prescripción permite aplicar **dosis variables** en el campo.*

La máquina ajusta automáticamente la posición de las compuertas dosificadoras en función de la posición del tractor dentro del campo a tratar.

*La distribución de abono resulta más fácil y cómoda gracias a la función AUX-N, que permite el uso de la abonadora **mediante el joystick** del tractor.*



Possibilité de fournir un moniteur Isobus pour l'équipement des tracteurs qui n'en disposent pas, compatible avec tous les équipements Isobus (en option).

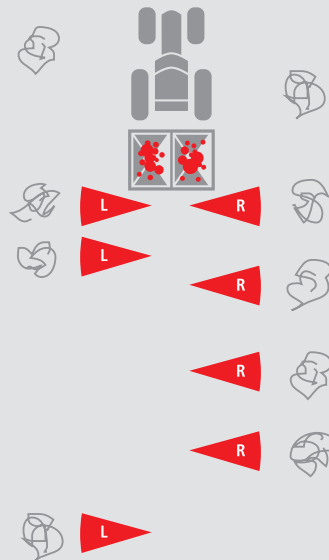
Possibilidad de dotar de un monitor Isobus a los tractores que no lo tengan, compatible con todos los equipos Isobus (opcional).



FERTILISATION INTELLIGENTE FERTILIZACIÓN INTELIGENTE

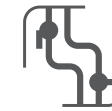
Possibilité d'appliquer un système avec **deux capteurs à ultrasons**, qui détectent la présence de la plante et activent la distribution uniquement à sa proximité, évitant ainsi la fertilisation dans les zones non nécessaires.

La dose à distribuer et la longueur de la zone d'épandage sont gérées par un **contrôleur, qui commande les deux capteurs** avec un fonctionnement indépendant de chaque côté, permettant de travailler même en présence de plantations irrégulières.



Existe la posibilidad de instalar un sistema con **dos sensores de ultrasonidos** que detectan la presencia de la planta y activan la distribución únicamente en su proximidad, evitando así la fertilización en zonas innecesarias.

La dosis a aplicar y el ancho de distribución son gestionadas por un **controlador que acciona los dos sensores**, funcionando de forma independiente en cada lado, lo que permite trabajar incluso en plantaciones irregulares.



SYSTÈME HYDRAULIQUE HYDRAULIC SYSTEM

Plus besoin d'arbre à cardan

L'ensemble des entraînements est assuré par le circuit hydraulique du tracteur, éliminant ainsi l'utilisation de la prise de force.

Les réglages et la gestion des entraînements sont commandés via un **contrôleur situé en cabine**.

No más eje cardan

La totalidad de los accionamientos se realiza a través del sistema hidráulico del tractor, evitando así el uso de la PTO.

Los ajustes y la regulación de los accionamientos se controlan mediante un controlador situado en la cabina.



EUROSPAND

Grandes capacités pour l'épandage entre les rangées?

Maintenant c'est possible.

Athena Fruit est un épandeur d'engrais traîné à **grande capacité de chargement**, idéal pour la fertilisation inter-rangs et bien plus encore.

Comme sur les machines portées à double disque distributeur, Athena est équipée du **Vibro System**, le fond vibrant de la trémie sans agitateur interne.

¿Grandes capacidades para la distribución entre hileras?

Ahora es posible.

Athena Fruit es una abonadora arrastrada, con **gran capacidad de carga**, ideal para la fertilización entre hileras y mucho más.

Como en las máquinas suspendidas con doble disco distribuidor, Athena está equipada con **Vibro System**, el fondo vibrante de la tolva sin agitador interno.

Timon directionnel hydraulique avec anneau d'attelage E3, pour réduire l'espace de manœuvre en bout de champ

Timón direccional hidráulico con ojo de enganche E3, para reducir el espacio de maniobra en cabeceras



Roues 15.0/55-17
ou 19.0/45-17 (sur demande)
Ruedas 15.0/55-17
o 19.0/45-17 (bajo pedido)

Garde-boue
en acier inoxydable
Guardabarros
de acero inoxidable

ATHENA FRUIT



VIBRO SYSTEM

VIBRO SYSTEM



ALIMENTATION LATERAL

ALIMENTACION LATERAL



DOSAGE ET DISTRIBUTION

DOSIFICACION Y DISTRIBUCION



ACIER INOX ANTICORROSION

ACERO INOXIDABLE ANTICORROSION



COMMANDE HYDRAULIQUE

APERTURA HIDRAULICA



ELECTRONIQUE

ELECTRONICA



PESAGE

BASCULA



ISOBUS COMPATIBLE

ISOBUS COMPATIBLE



FERTILISATION INTELLIGENTE

FERTILIZACION INTELLIGENTE



LARGEUR D'EPANDAGE PLEIN CHAMP

ANCHO DISTRIBUCION A CAMPO ABIERTO



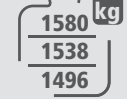
DISTRIBUTION LOCALISEE

DISTRIBUCION LOCALIZADA



CAPACITE

CAPACIDAD



POIDS

PESO

Vibro System avec ouvertures indépendantes gauche et droite

Vibro System con aperturas independientes izquierda e derecha

Multifonction

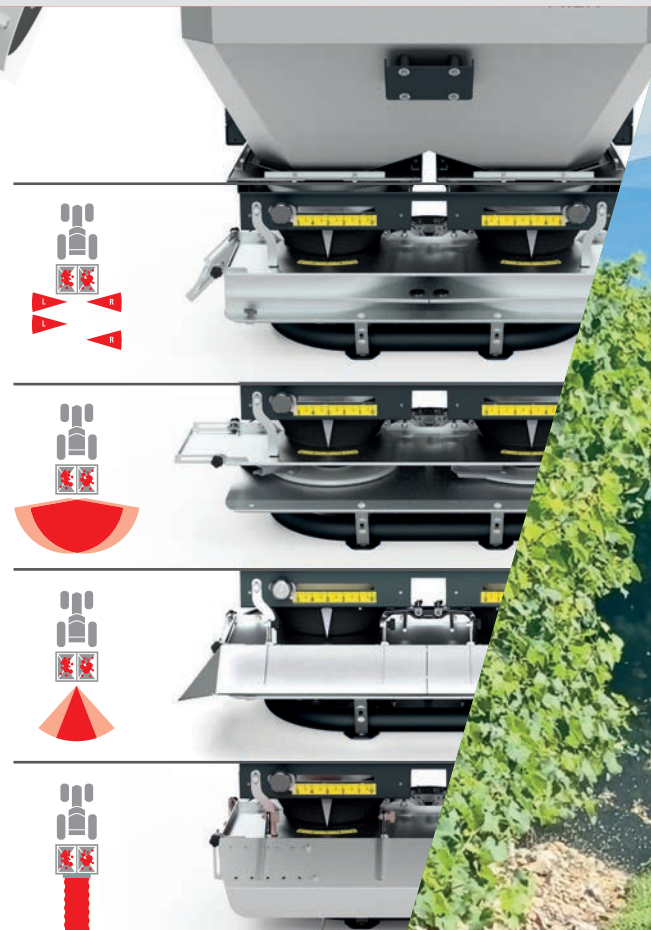
Le convoyeur modulaire en acier inoxydable, grâce également aux accessoires disponibles en option, permet les types de travail suivants :

- Fertilisation inter-rangs de 2 à 5 mètres
- Fertilisation en plein champ jusqu'à 12 mètres
- Fertilisation au centre du rang
- Fertilisation localisée sur des rangs de 50 à 85cm pour les cultures maraîchères

Multifunción

El transportador modular de acero inoxidable, gracias también a los accesorios opcionales, permite los siguientes tipos de trabajo:

- Fertilización entre hileras de 2 a 5 metros
- Fertilización a campo abierto hasta 12 metros
- Fertilización en el centro de la hilera
- Fertilización localizada en hileras de 50 a 85 cm, ideal para hortalizas





Indicateur de poids (uniquement sur la version avec ouverture hydraulique)

Visualizador de peso (solo en la versión con apertura hidráulica)

Quatre cellules de charge en acier inoxydable indiquent le poids de l'engrais dans la trémie et, sur les versions à gestion électronique, corrigent le débit de produit afin d'obtenir la quantité exacte en kg/ha distribuée (équipement de série sur toutes les versions)

Cuatro células de carga de acero inoxidable detectan el peso del fertilizante en la tolva y, en las versiones con gestión electrónica, corrigen automáticamente el flujo del producto para garantizar la cantidad correcta en kg/ha distribuida (de serie en todas las versiones)



ATHENA FRUIT



Rallonges en option pour l'épandage inter-rangs jusqu'à 6 mètres

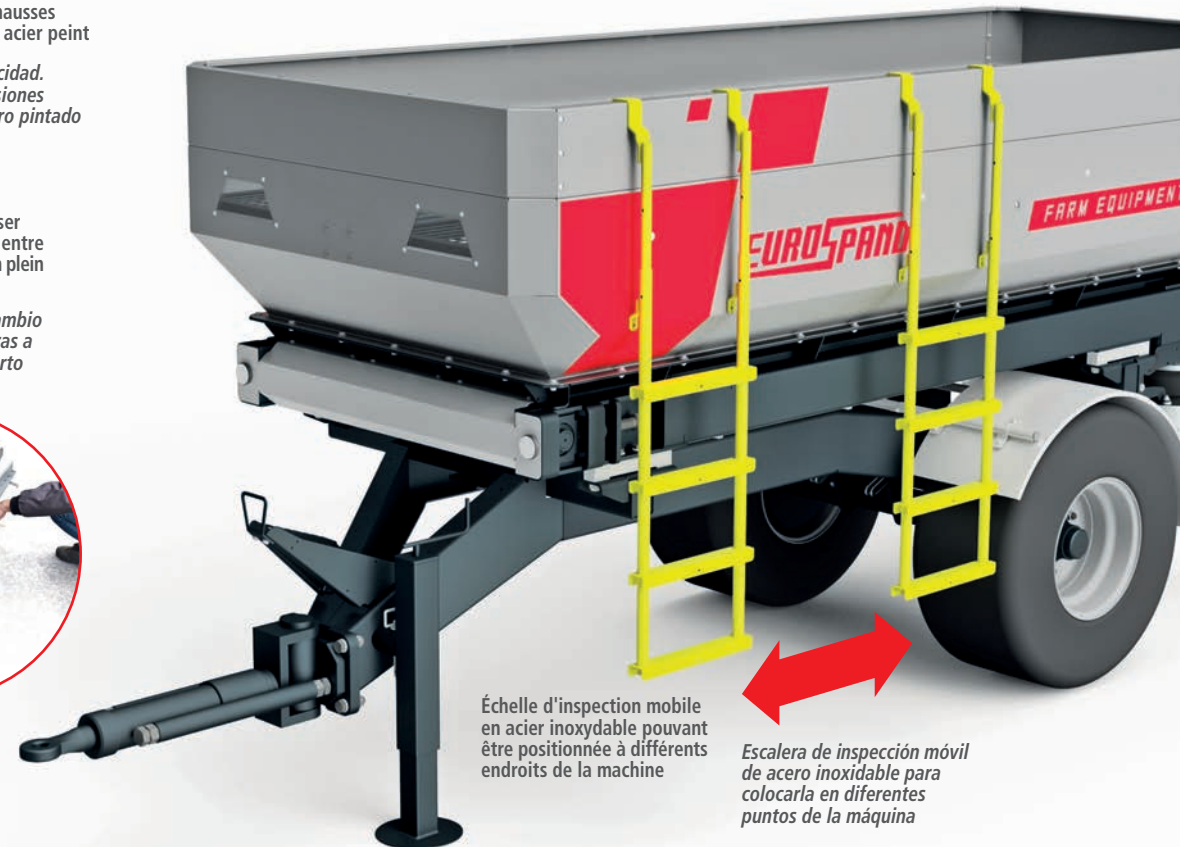
Extensiones laterales opcionales para distribución entre hileras hasta 6 metros

Jusqu'à 4500 litres de capacité.
Version avec trémie et rehausses en acier inoxydable ou en acier peint

Hasta 4500 litros de capacidad.
Versión con tolva y extensiones en acero inoxidable o acero pintado

Carter amovible pour passer facilement de l'épandage entre les rangées à l'épandage en plein champ jusqu'à 12 mètres

Carter extraíble para el cambio de distribución entre hileras a distribución a campo abierto hasta 12 metros



Échelle d'inspection mobile en acier inoxydable pouvant être positionnée à différents endroits de la machine

Escala de inspección móvil de acero inoxidable para colocarla en diferentes puntos de la máquina

EUROSPAND

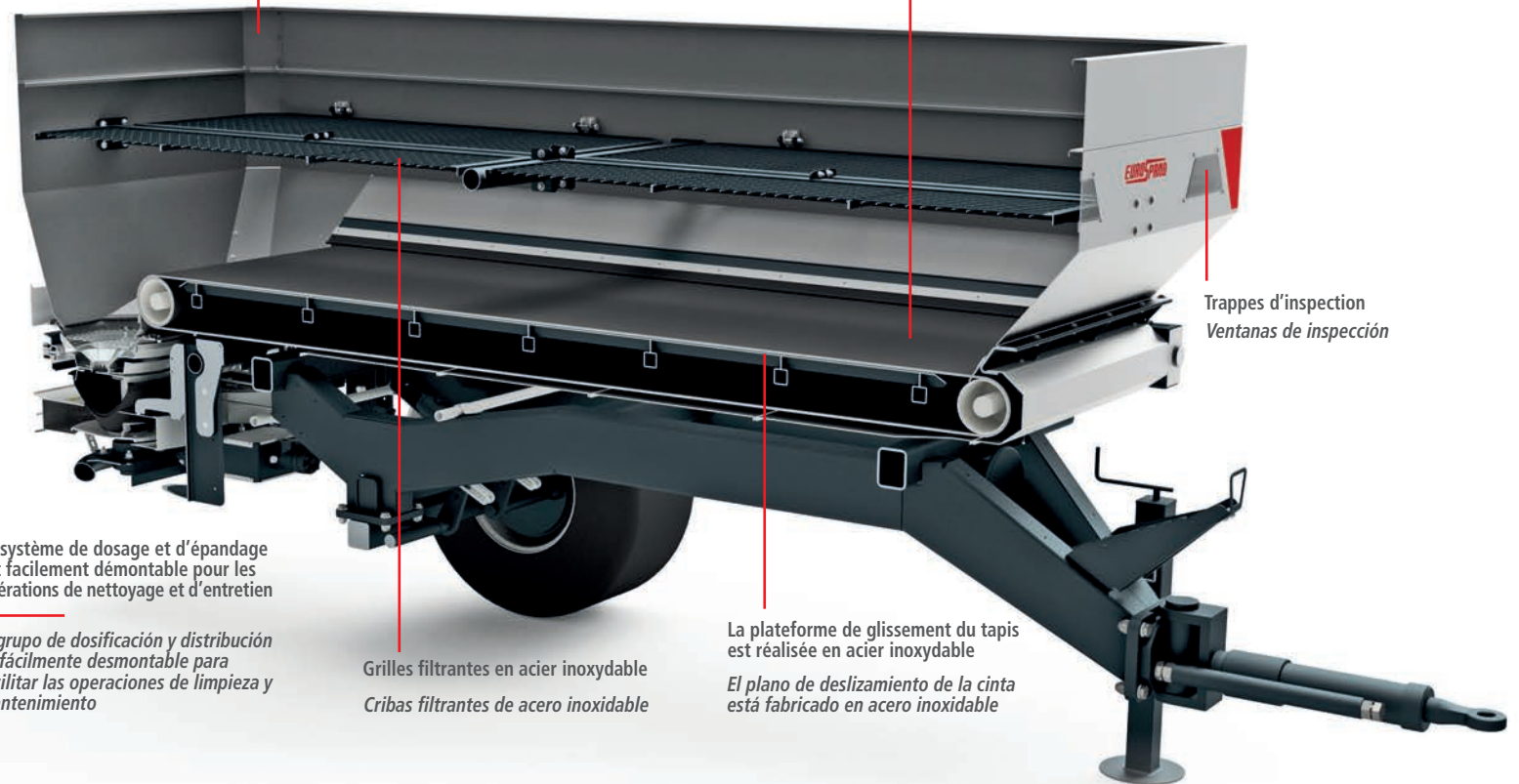


Une caméra signale l'état du produit et la nécessité d'actionner l'avancement du tapis

Una cámara indica el estado del producto y la necesidad de activar el avance de la cinta transportadora

Un tapis en caoutchouc transporte l'engrais vers la zone de dosage sans l'endommager

Una cinta de goma transporta el abono hacia la zona de dosificación sin dañarlo



Le système de dosage et d'épandage est facilement démontable pour les opérations de nettoyage et d'entretien

El grupo de dosificación y distribución es fácilmente desmontable para facilitar las operaciones de limpieza y mantenimiento

Grilles filtrantes en acier inoxydable
Cribas filtrantes de acero inoxidable

La plateforme de glissement du tapis est réalisée en acier inoxydable
El plano de deslizamiento de la cinta está fabricado en acero inoxidable

Trappes d'inspection
Ventanas de inspección

ACCESSOIRES ACCESORIOS



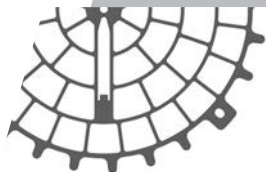
Rallonges – Extensiones laterales



Vannes G/D – Compuertas IZQ DCH



Bâche pliante – Toldo plegable



Grilles pour engrais en bouchons
Cribas para abonos en pellet



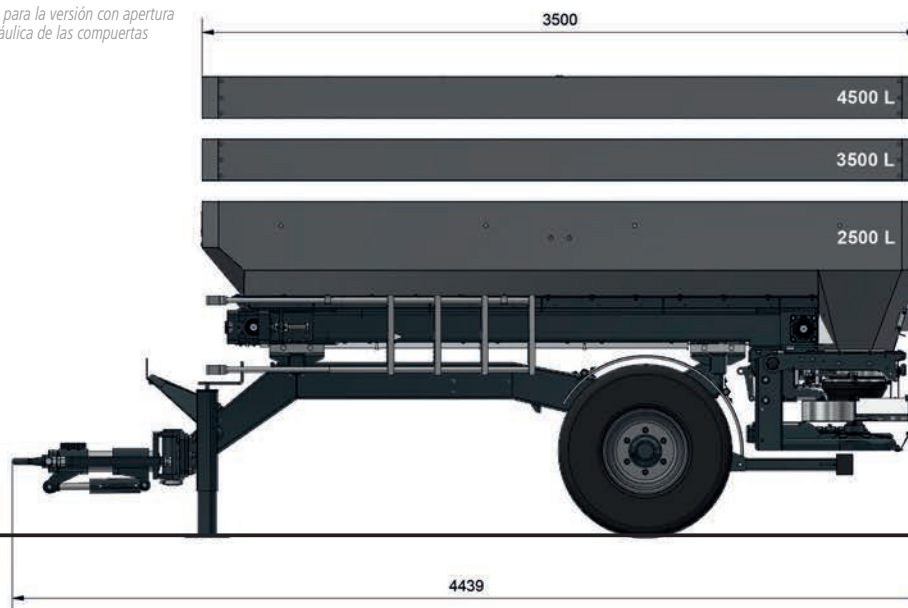
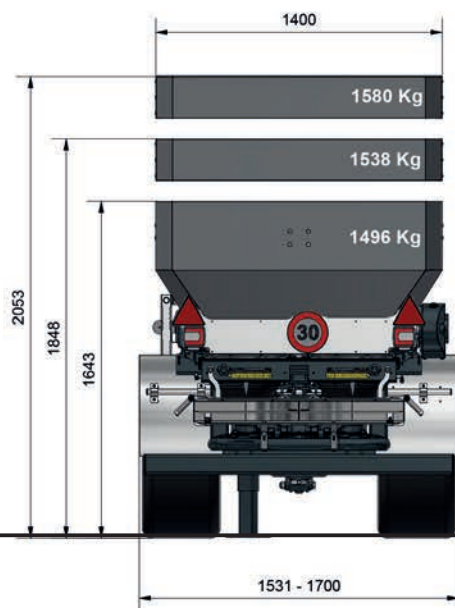
Kit capteurs à ultrasons*
Kit de sensores de ultrasonidos*



Kit de fertilisation localisée sur rang (50–85 cm)
Kit de fertilización en hilera (50–85 cm)

(*) uniquement pour la version avec ouverture hydraulique des volets

(*) solo para la versión con apertura hidráulica de las compuertas



VERSIONS – VERSIONES

ATHENA FRUIT HYD + W

- Ouverture des volets à **commande hydraulique**
- *Apertura de las compuertas con mando hidráulico*

ATHENA FRUIT ELT+ W

- Ouverture des volets à **commande électronique**
- **DPA** avec **contrôle du débit kg/ha**
- *Apertura de las compuertas con mando electrónico*
- **DPA** y **control de la cantidad distribuida en kg/ha**

ATHENA FRUIT ELT+ W-ISOBUS

- Ouverture des volets à **commande électronique**
- **DPA** avec **contrôle du débit kg/ha**
- Contrôle du débit kg/ha via protocole **ISOBUS**
- *Apertura de las compuertas con mando electrónico*
- **DPA** y **control de la cantidad distribuida en kg/ha**
- *Control mediante protocolo ISOBUS*

AEF Certified

ISOBUS

www.aef-isobus-database.org

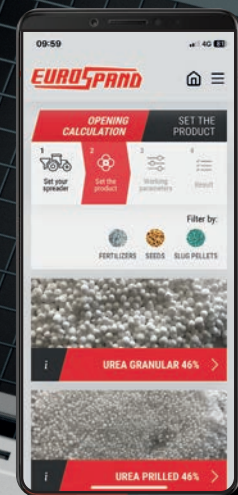
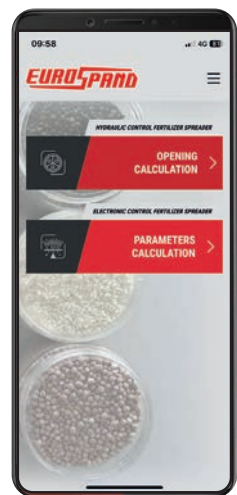




Via Cuneo 153/155
12012 Boves CN – ITALY

Tel. +39 0171 391 511

omb@gruppocavallo.it
www.eurospand.it



Les descriptions et illustrations de cette brochure sont fournies à titre informatif uniquement et ne sont pas contractuelles et peuvent être modifiées sans préavis.
Las descripciones e ilustraciones de este folleto son solo con final informativo y no son vinculantes. Pueden ser modificados sin previo aviso.