

# EUROSPAND

FARM EQUIPMENT SINCE 1970

## SPANDICONCIME DOPPIO DISCO



# EUROSPAND

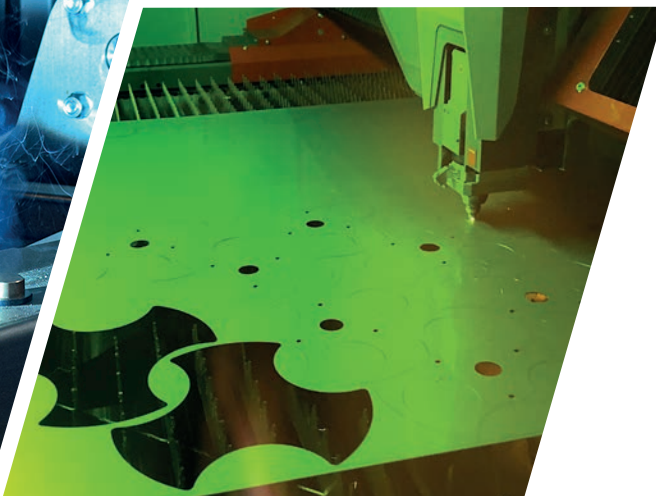
FARM EQUIPMENT SINCE 1970

Nato durante gli anni settanta dello scorso secolo, il marchio Eurospand si è contraddistinto da sempre e con successo per la cura riposta nel costruire e fornire macchine spandiconcime professionali aventi nella robustezza strutturale, precisione di distribuzione, resistenza alla corrosione ed una continua e costante innovazione tecnica, la base del proprio pensiero.

Nel 2001, inventa e realizza *Vibro System*, il fondo vibrante della tramoggia senza agitatore, che ha contraddistinto con successo tutta la produzione di macchine a doppio disco distributore da allora realizzate.

Lo stabilimento occupa un'area di 8500 metri coperti ed è alimentato da un impianto fotovoltaico che genera una potenza massima di 730 kWp ed ha una capacità produttiva annua di circa 900.000 kW/Anno.

Al proprio interno (sotto il controllo di un sistema di qualità certificata UNI EN ISO 9001) si svolge il 100% della progettazione meccanica ed elettronica e si producono il 90% di tutti le parti e semilavorati necessari alla realizzazione di: spandiconcime portati, trainati, spandiconcime pendolari, spargisale, carrelli porta spandiconcime e selezionatrici di castagne.



# Perché scegliere Eurospand?

**David, Delta, Galileo, Jolly:** le macchine a doppio disco della serie **Eurospand**, sono l'ausilio ideale per una corretta e precisa distribuzione di concimi minerali, di composti organici e di sementi. Il **concime correttamente distribuito** non è causa di inquinamento, risulta anzi essere un indispensabile aiuto per un equilibrato **sviluppo delle colture**.



## VIBRO SYSTEM

Fondo vibrante della tramoggia senza agitatore.



## ALIMENTAZIONE LATERALE

Ottima distribuzione anche su terreni non pianeggianti.



## DOSAGGIO E DISTRIBUZIONE

Dosaggio micrometrico e auto-posizionamento dell'angolo di lancio.



## TPS

Protezione del gruppo di trasmissione dello spandiconcime.



## ACCIAIO INOX

Un valore aggiunto.



## TRATTAMENTI ANTICORROSIVI

Per durare nel tempo.



## AZIONAMENTI IDRAULICI

Di serie su tutti i modelli.



## ELETTRONICA

Autoregolazione dose al variare della velocità di avanzamento.



## PESATURA

Pesatura in tempo reale del contenuto in tramoggia (versioni +W).



## ISOBUS

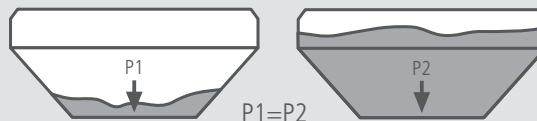
Sistema Isobus compatibile.



# VIBRO SYSTEM senza agitatore

Il sistema di tramoggia a fondo vibrante che alimenta in modo continuo e costante il sistema di distribuzione. Il non utilizzo di agitatori evita la frantumazione dei prodotti, garantendo un **dosaggio omogeneo delle quantità prescelte**, di concimi granulari, polverulenti, organici pellettati e sementi.

Le **griglie in acciaio inox** (disponibili in due tipologie) montate sui fondi vibranti trattengono gli agglomerati e **mantengono costante la pressione esercitata dal concime sul sistema di alimentazione**.



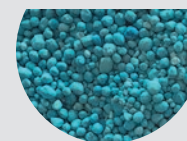
**VIBRO-SYSTEM** risolve le problematiche legate a:

- Rottura dei granuli di concime e sementi
- Riscaldamento e formazione di agglomerati
- Spargimento di tutti i tipi di concime anche con critiche condizioni meteo
- Costanza delle quantità erogate, il sistema rende influente il grado di riempimento della tramoggia dalla quantità erogata

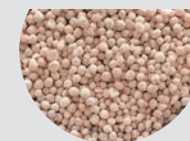
Griglia standard per concimi minerali

Griglia per concimi pellettati, polverulenti e sementi (opzionale)

*NPK*



*NITRATO AMMONICO*



*PERFOSFATO TRIPLO*



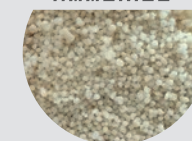
*UREA*



*CLORURO DI POTASSIO*



*SOLFATO AMMONICO*



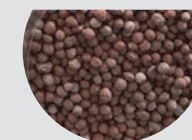
*PK*



*NITRATO AMMONICO*



*NPK*



*SEMENTI*



*ORGANICI PELLETTATI*



*SOLFATO POTASSICO MAGNESIACO*

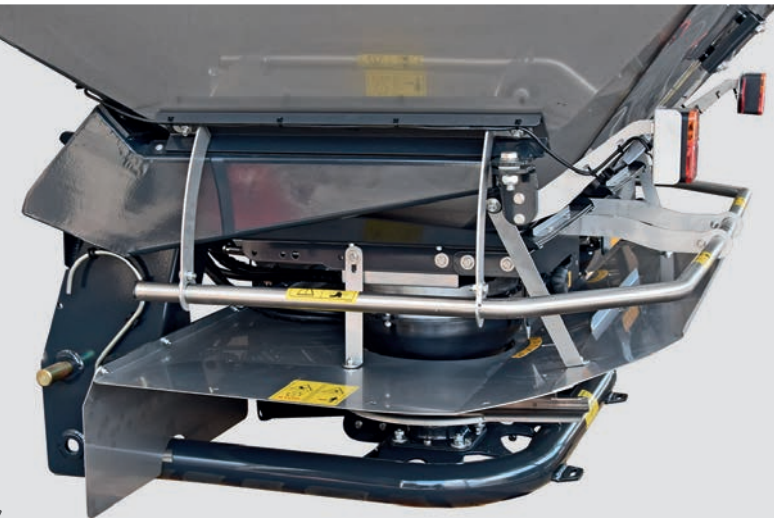




## ALIMENTAZIONE LATERALE

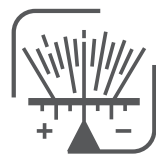
Alimentare il concime lateralmente alla palette, significa **eliminare la rottura e polverizzazione dei granuli** durante la distribuzione.

I prodotti vengono convogliati sulle palette con un'accelerazione progressiva, generando un flusso continuo e regolare, **anche su terreni non pianeggianti**, dove i sistemi tradizionali con deflusso del concime dall'alto non riescono a garantire l'uniformità trasversale.



### ANTITURBO

Palette stampate con profili brevettati e barriera in acciaio inox che sovrasta i dischi spargitori. Da sempre due delle nostre scelte vincenti per garantire un'ottima distribuzione trasversale.



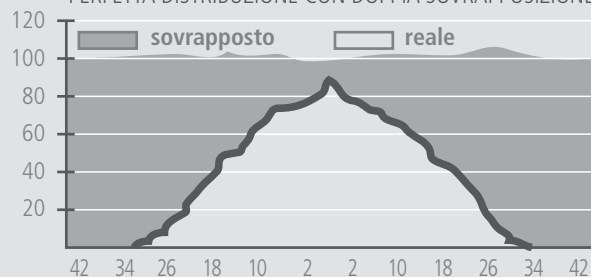
## DOSAGGIO e DISTRIBUZIONE



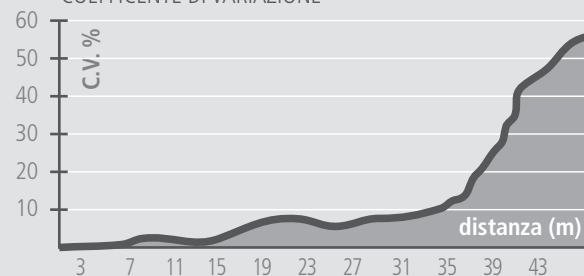
Un sistema di **posizionamento automatico** ottimizza l'ingresso del concime sul disco spargitore in funzione dell'aumento della quantità erogata.

È possibile **intervenire manualmente** sull'anticipo o sul ritardo dell'uscita del concime sul piatto, per compensare le differenti caratteristiche fisiche dei concimi.

PERFETTA DISTRIBUZIONE CON DOPPIA SOVRAPPOSIZIONE

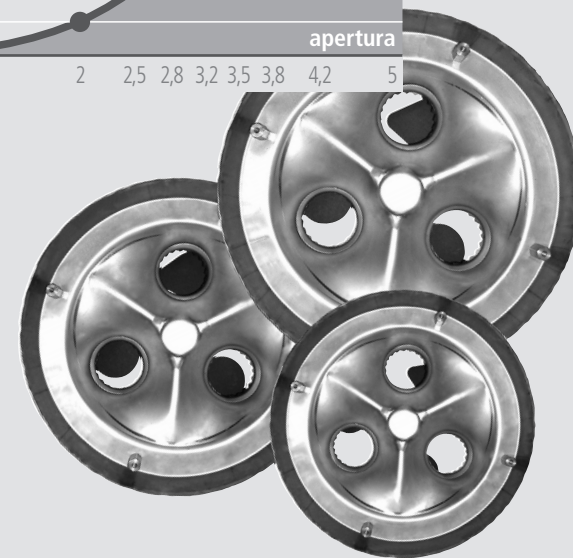
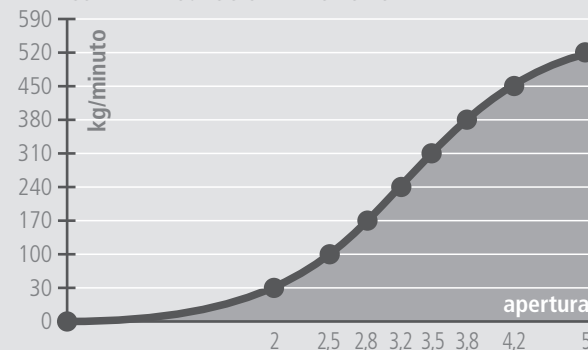


COEFFICIENTE DI VARIAZIONE



Saracinesche in acciaio inox con aperture a **geometria variabile** consentono di ottenere una curva di dosatura adeguata sia per microquantità che grandi apporti.

CURVA DI DOSAGGIO NPK 15-15-15

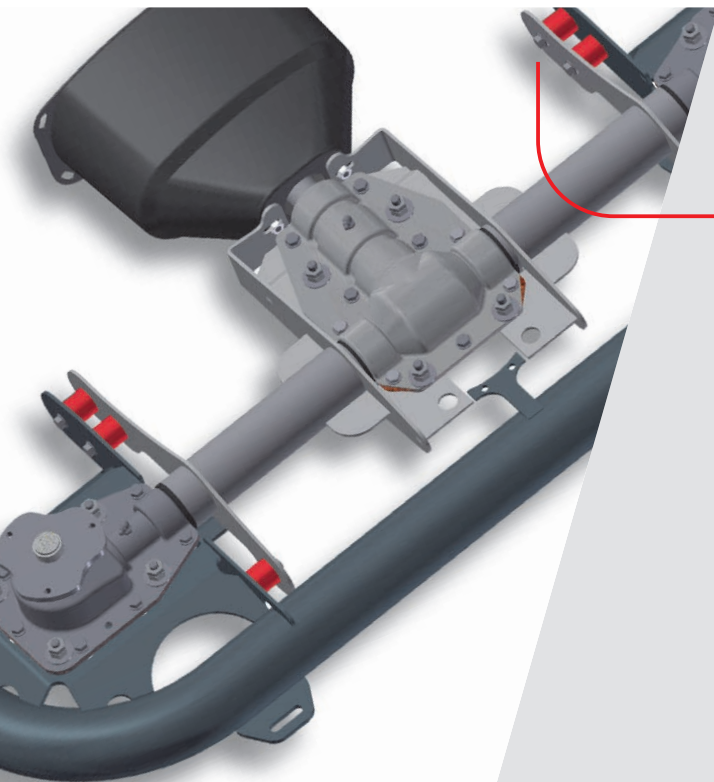




**TPS** Sistema  
Protezione  
Spandiconcime



**AZIONAMENTI  
IDRAULICI**



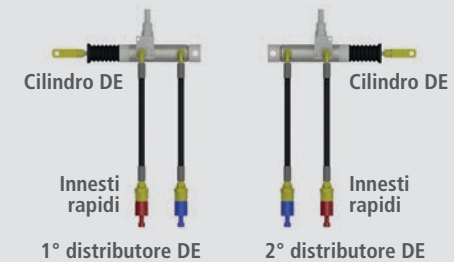
*Transmission Protection System* **evita la rottura dei componenti della trasmissione quando si applica un albero cardano troppo lungo.**

La scatola centrale è ancorata al telaio tramite sei **giunti in gomma** che assorbono anomali sforzi di flessione generati da un accoppiamento non ottimale con la trattrice.

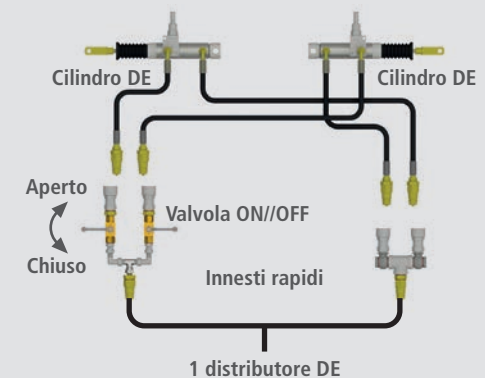


Ingranaggi stampati e temprati ad alta resistenza

L'impianto idraulico necessita di 2 distributori DE  
L'indipendenza del circuito a destra o a sinistra si ottiene direttamente dalle leve di comando presenti sulla trattrice.



Nel caso di necessità di collegamento a trattori con un solo distributore DE è possibile fornire accessorio a richiesta.



Cilindri idraulici con steli in inox a doppio effetto e valvole di massima pressione

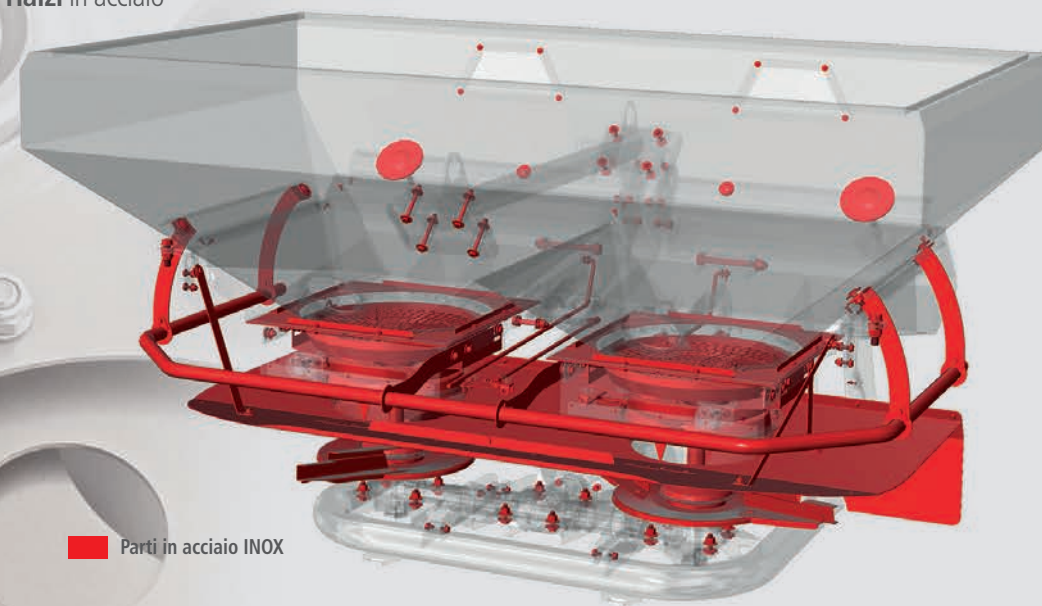
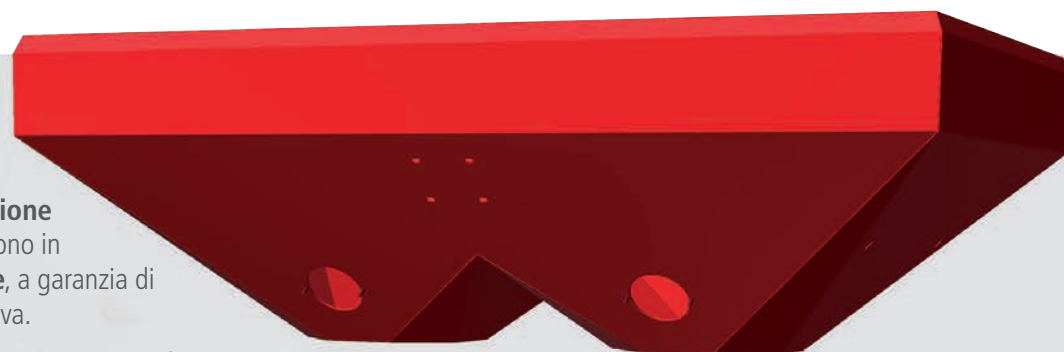


## ACCIAIO INOX

Tutti i componenti del sistema di **alimentazione, dosaggio, distribuzione** e tutta la bulloneria sono in **acciaio inossidabile**, a garanzia di una lunga vita operativa.

La totalità dei modelli possono essere forniti anche con la **tramoggia** ed i **rialzi** in acciaio inossidabile.

Particolare di una saracinesca di erogazione



Parti in acciaio INOX





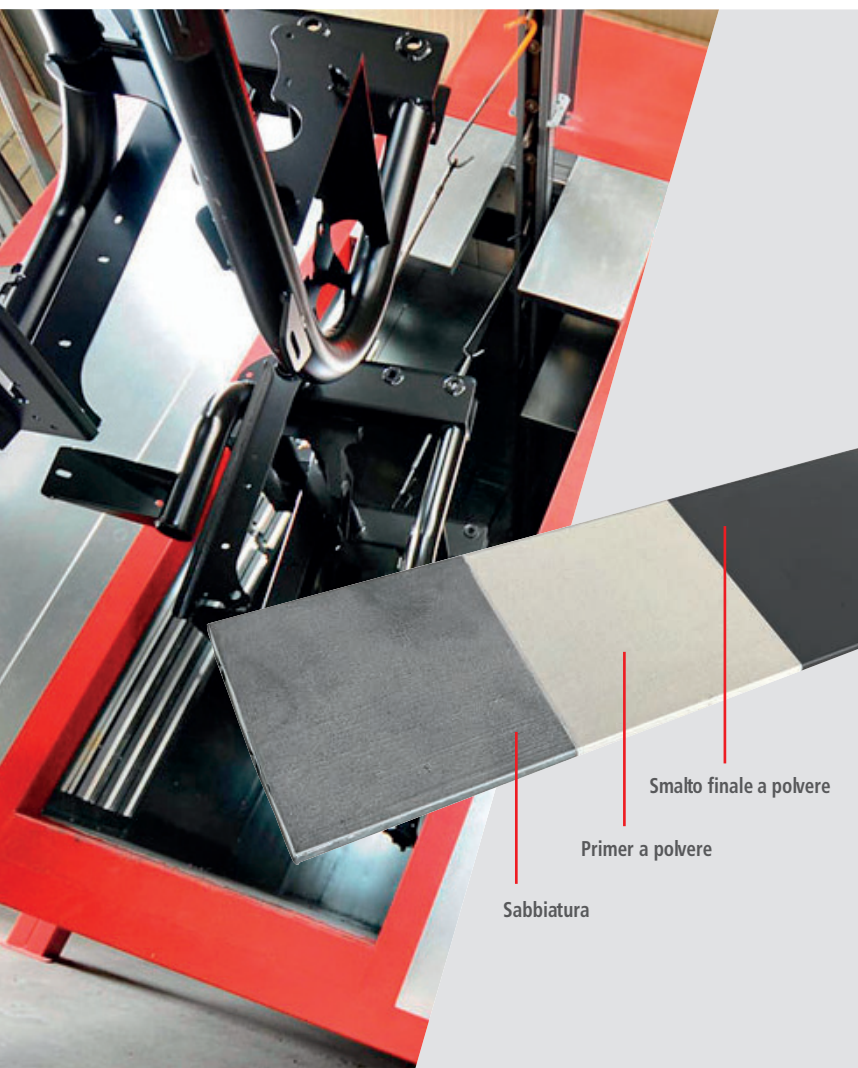
## TRATTAMENTI ANTICORROSIVI

Tutte le parti metalliche non in inox vengono **sabbiate meccanicamente** in un impianto automatico.

La **prima applicazione a polvere** e relativa **cottura a 220°C** di un fondo zincante (primer), protegge la superficie e migliora l'adesione dello smalto finale.

Una **seconda e finale applicazione a polvere** di uno **smalto con cottura a 220°C** garantisce una finitura ottimale.

Tre fasi fondamentali che Eurospand prevede per una perfetta **resistenza alla corrosione** dei propri spandiconcime.



1 – SABBATURA



2 – PRIMER A POLVERE



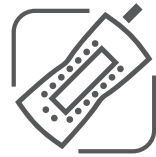
3 – SMALTO FINALE A POLVERE



Sabbatura

Primer a polvere

Smalto finale a polvere

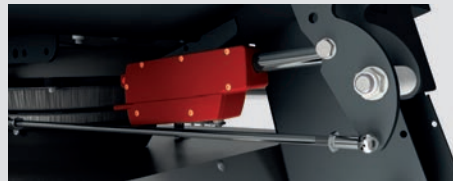


## ELETTRONICA

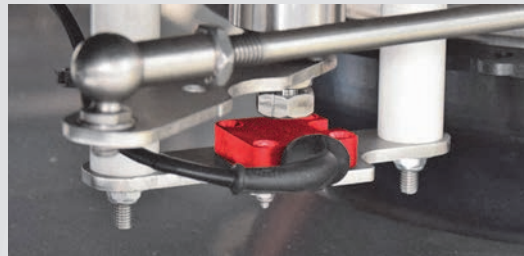


## PESATURA

La dose richiesta è **autoregolata in base alla velocità di avanzamento (DPAE)** da due servomotori superfast (14 mm/s) con stelo in inox.



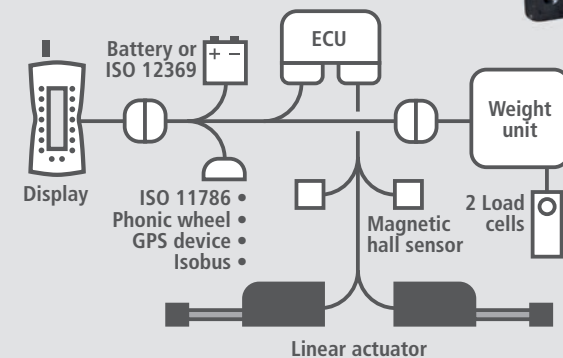
Due **sensori magnetici** rilevano l'esatta apertura di ogni **saracinesca**, comandando i servomotori ed annullando ogni loro possibile errore di posizione.



Il sistema permette di **variare** istantaneamente la dose applicata, **escludere un lato** dallo spargimento, **verificare la quantità distribuita e gli ettari trattati**. È inoltre collegabile con numerosi **trattori o sistemi "Isobus"** per la gestione di **mappe di prescrizione**, controllo sezioni e sovrapposizioni.

Le versioni "+W" con doppio telaio integrano **due celle di carico da 5000 kg**, che rilevano continuamente il peso reale presente in tramoggia, riportando ogni concime ed ogni sua variazione fisica ad una curva di distribuzione tale da erogare l'esatta quantità ettaro richiesta.

Una centralina con **inclinometro** gestisce le due celle posizionate nella zona di aggancio inferiore della macchina, rilevando **precisi valori anche in presenza di terreni inclinati fino a 12% in tutte le direzioni**.



- Sensori magnetici di posizione
- Tirante orizzontale
- Celle di carico
- Servomotori
- Telaio di pesatura

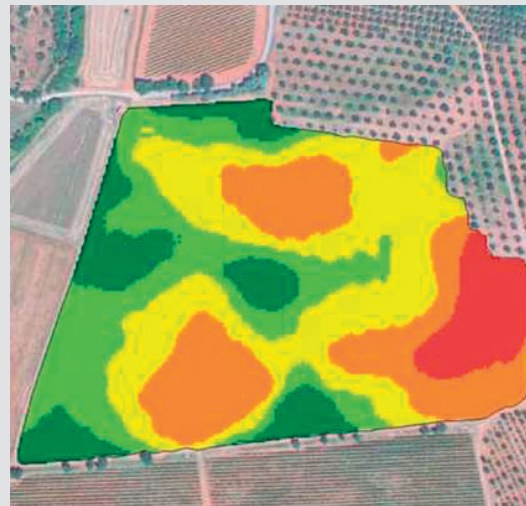




# ISOBUS



Collegando queste tipologie di spandiconcimi ad un trattore/dispositivo **Isobus**, viene visualizzato un **Universal Terminal** semplice ed intuitivo per la gestione delle funzioni dello spandiconcime.



Dalla pagina di lavoro è possibile gestire i dati dello spandimento, visualizzare le statistiche ed operare con **mappe di prescrizione a rateo variabile** con controllo delle sezioni di distribuzione e delle sovrapposizioni.

Gli spandiconcime EuroSpand sono **certificati Isobus** e presenti sul **database AEF**.



Monitor Isobus per l'equipaggiamento di trattori che ne sono sprovvisti e per il collegamento con altre attrezzature Isobus (Opzionale).



# EUROSPAND

# DAVID FRUIT



VIBRO SYSTEM



ALIMENTAZIONE  
LATERALE



DOSAGGIO  
DISTRIBUZIONE



TPS



ACCIAIO INOX  
ANTICORROSIONE



AZIONAMENTI  
IDRAULICI



ELETRONICA



PESATURA



LARGH. SPANDIMENTO  
A PIENO CAMPO



DISTRIBUZIONE  
LOCALIZZATA



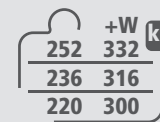
ISOBUS  
COMPATIBILE



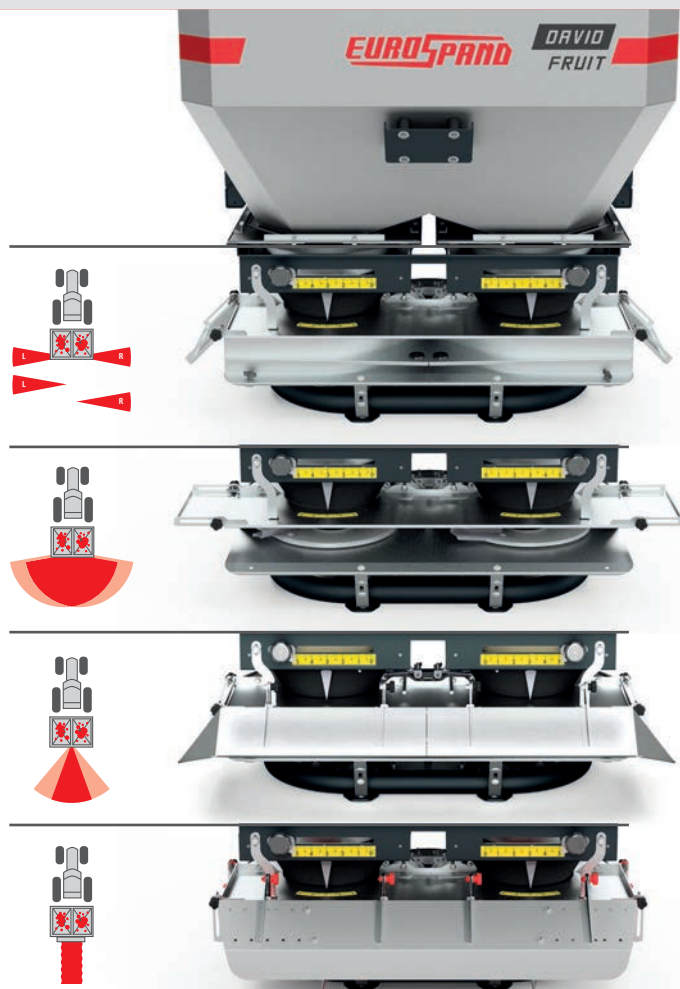
CATEGORIA  
ATTACCHI  
A 2 POSIZIONI



CAPACITÀ



PESO



## Il massimo della versatilità.

Modello con larghezza di soli **1,1m**, ideale per la concimazione intensiva su **filari di vigneti e frutteti da 2 a 5m**.

Concepito per la **concimazione localizzata interfilare**, *David Fruit* grazie ad un convogliatore modulare in acciaio inox, si può velocemente trasformare per la distribuzione a pieno campo **fino a 12m**, e con l'ausilio di accessori a richiesta, consente anche altre utili applicazioni:

- Concimazione al **centro del filare** o in serre
- Concimazione localizzata su **file da 50 a 85cm** per ortaggi
- Concimazione **sottosuolo** con interruttore *EuroSpand Solco*



# DELTA FRUIT



VIBRO SYSTEM



ALIMENTAZIONE LATERALE



DOSAGGIO DISTRIBUZIONE



TPS



ACCIAIO INOX ANTICORROSIONE



AZIONAMENTI IDRAULICI



ELETTRONICA



PESATURA



LARGH. SPANDIMENTO A PIENO CAMPO



DISTRIBUZIONE LOCALIZZATA



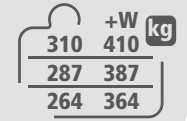
ISOBUS COMPATIBILE



ATTACCHI A 3 POSIZIONI



CAPACITÀ



PESO

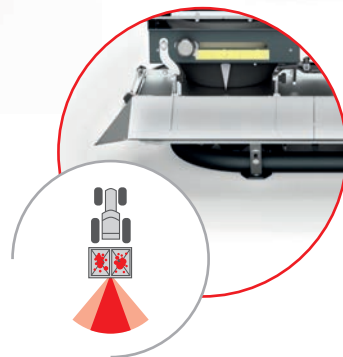
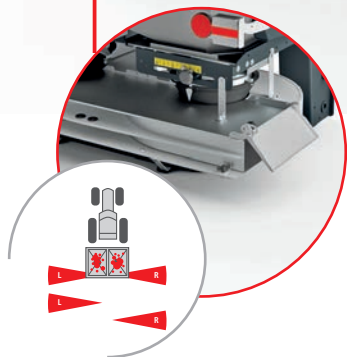


Carter estraibile per passaggio a spandimento a pieno campo

**Delta Fruit** con capacità di carico e larghezze di lavoro superiori rispetto al *David Fruit* è ideale per la concimazione intensiva di frutteti, uliveti, agrumeti, nocciolati e altre colture a file.

Ha una **larghezza di 1,55m**, ed è concepito per la **concimazione localizzata interfilare**, ma grazie ad un **carter estraibile** in acciaio inox, si può velocemente trasformare per la **distribuzione a pieno campo fino a 18m**, e con l'ausilio di un accessorio a richiesta anche per la **concimazione al centro del filare o in serre**.

Prolunghe per aumentare la larghezza di distribuzione interfilare fino a 10m



# EUROSPAND

# DAVID



VIBRO SYSTEM



ALIMENTAZIONE  
LATERALE



DOSAGGIO  
DISTRIBUZIONE



TPS



ACCAIO INOX  
ANTICORROSIONE



AZIONAMENTI  
IDRAULICI



ELETTRONICA



MAX LARGHEZZA  
SPANDIMENTO

m

15-18\*

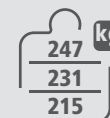


CATEGORIA  
ATTACCHI  
A 2 POSIZIONI



1000  
800  
600

CAPACITÀ

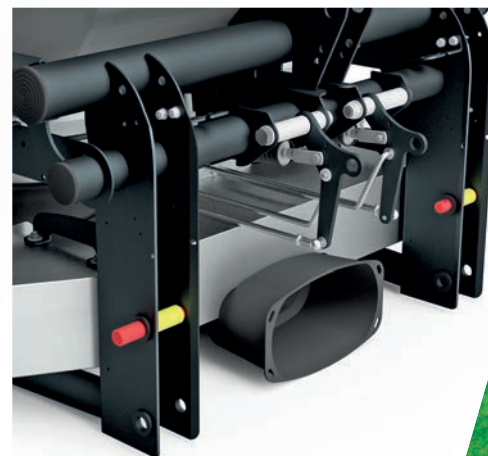


247  
231  
215

PESO



\*con kit palette opzionale



Piccolo nelle dimensioni,  
grande nei contenuti.

Modello dalle dimensioni d'ingombro ridotte, per esigenze di concimazione e semina di **piccole e medie parcelle agricole o spazi sportivi**.

David malgrado le sue misure compatte risulta **estremamente robusto**, supportando **carichi utili fino a 1200 kg** ed è ideale per essere utilizzato con trattori di piccola o media potenza **con attacchi di I e II categoria a due diverse posizioni di aggancio**.



# DELTA



VIBRO SYSTEM



ALIMENTAZIONE LATERALE



DOSAGGIO DISTRIBUZIONE



TPS



ACCIAIO INOX ANTICORROSIONE



AZIONAMENTI IDRAULICI



ELETTRONICA



PESATURA



LARGH. SPANDIMENTO A PIENO CAMPO



ISOBUS COMPATIBILE



ATTACCHI A 3 POSIZIONI



CAPACITÀ

	+W	kg
1500	297	397
1150	274	374
800	251	351

PESO



La *new entry* della gamma EuroSpand.

Il nuovo modello compatto che garantisce uno spandimento fino a **18 metri** ed una capacità massima di **1500 litri**.

*Delta*, come per i modelli a pieno campo *Jolly*, può essere dotato di elettronica, **sistemi di pesatura** e protocollo **ISOBUS**.

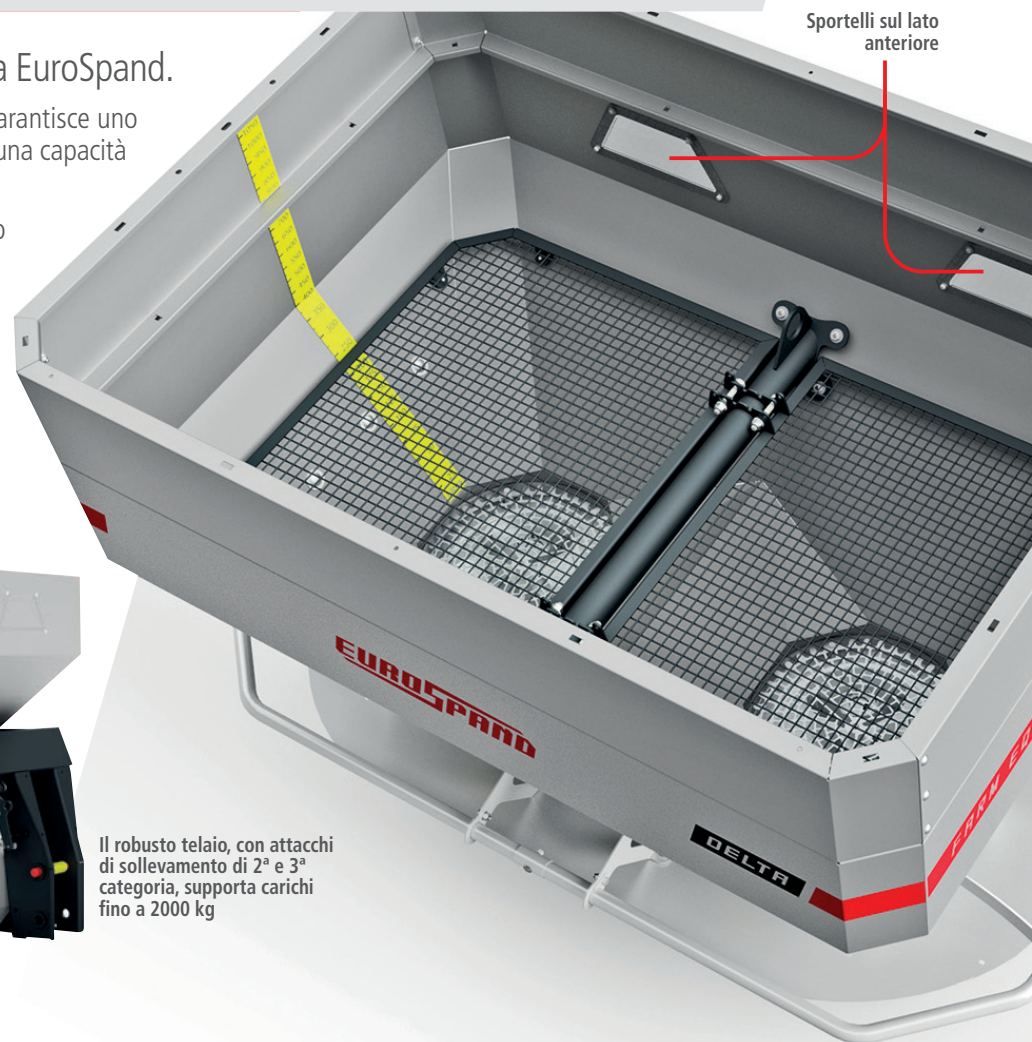
Protezioni CE ed antiturbo in acciaio inox



Uno o due rialzi permettono di aumentare la capacità di carico a 1150 o 1500 litri



Il robusto telaio, con attacchi di sollevamento di 2ª e 3ª categoria, supporta carichi fino a 2000 kg



Sportelli sul lato anteriore

# EUROSPAND

# GALILEO



VIBRO SYSTEM



ALIMENTAZIONE  
LATERALE



DOSAGGIO  
DISTRIBUZIONE



TPS



ACCIAIO INOX  
ANTICORROSIONE



AZIONAMENTI  
IDRAULICI



ELETTRONICA



MAX LARGHEZZA  
SPANDIMENTO



18

m



CATEGORIA  
A 2 POSIZIONI



1600

1100

600

L

CAPACITÀ



310

280

250

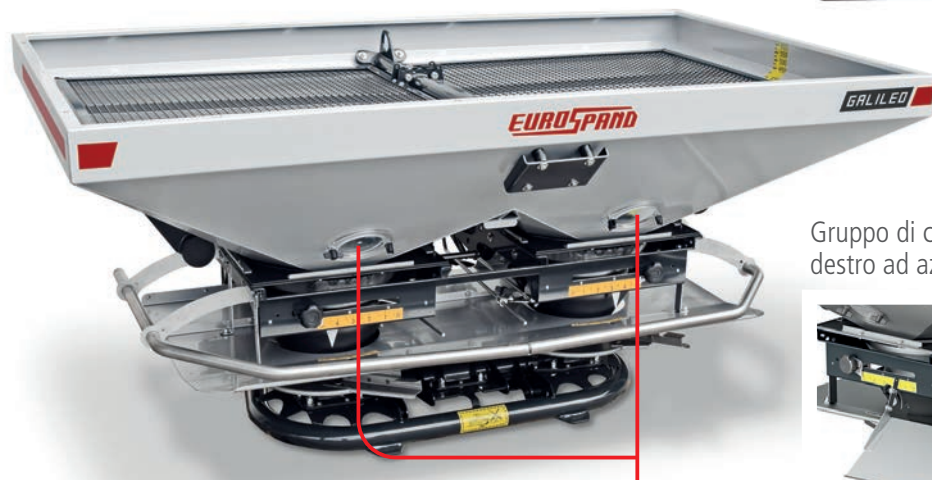
kg

PESO

## Un concentrato di praticità.

Modello con **tramoggia ribassata** ed altezza ridotta, consente il facile carico di sacchi o sacconi, offrendo una **notevole capacità di carico fino a 1600 L**.

Robusto telaio con carico utile fino a **1900 kg** ed attacchi di II categoria con **due posizioni di aggancio**.



Sportelli d'ispezione  
sul lato posteriore

Gruppo di concimazione del bordo campo destro ad azionamento manuale (optional).





# JOLLY 18



VIBRO SYSTEM



ALIMENTAZIONE  
LATERALE



DOSAGGIO  
DISTRIBUZIONE



TPS



INOX  
ACCIAIO INOX  
ANTICORROSIONE



AZIONAMENTI  
IDRAULICI



ELETTRONICA



PESATURA



MAX LARGHEZZA  
SPANDIMENTO  
18-24\*



ISOBUS  
COMPATIBILE

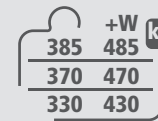


ATTACCHI  
A 3 POSIZIONI



1800  
1450  
850

CAPACITÀ

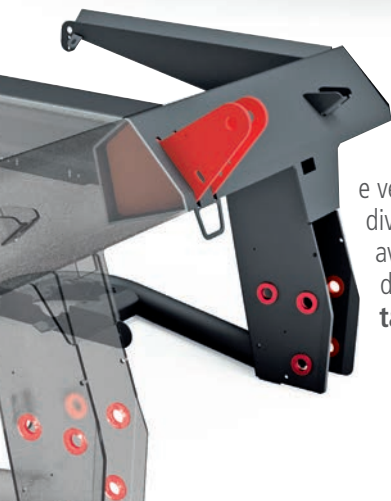


+W  
385 485  
370 470  
330 430

PESO



\*con kit palette  
opzionale



**Telaio:** resistenza strutturale con carichi utili fino a 3600 kg.

Attacchi di II e III categoria e versatilità di aggancio con tre diverse posizioni; normale, avanzata di 100 mm, o rialzata di 150 mm per **apporti tardivi**.

## I modelli super professionali.

Modelli con medie-elevate capacità di carico e larghezze di lavoro, **per esigenze di concimazione e semina di elevate parcelle agricole.**

**Sportelli:** posti sul lato anteriore e posteriore della tramoggia permettono di accedere alle griglie di setaccio per eliminare eventuali **corpi estranei** e visionare il contenuto della tramoggia.

**Rinforzo interno:** applicato di serie su tutti i modelli a doppio disco.

Questo supporto centrale di rinforzo incorpora due sicuri agganci per il sollevamento della macchina ed è predisposto per il fissaggio delle **griglie filtranti ribaltabili** (optional).



# EUROSPAND

# JOLLY 24 28 32

## IDRAULICHE



VIBRO SYSTEM



ALIMENTAZIONE  
LATERALE



DOSAGGIO  
DISTRIBUZIONE



TPS



ACCIAIO INOX  
ANTICORROSIONE



AZIONAMENTI  
IDRAULICI



MAX LARGHEZZA  
SPANDIMENTO



ATTACCHI  
A 3 POSIZIONI



CAPACITÀ

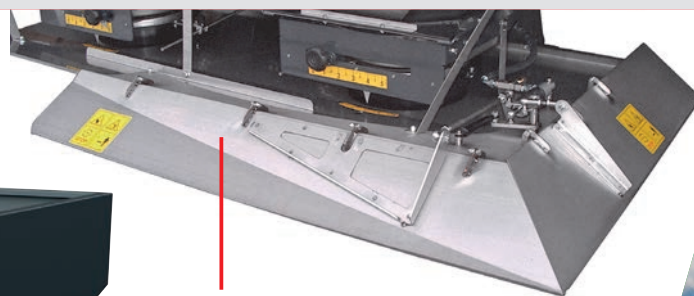


PESO

Grandi dimensioni  
per elevate prestazioni.



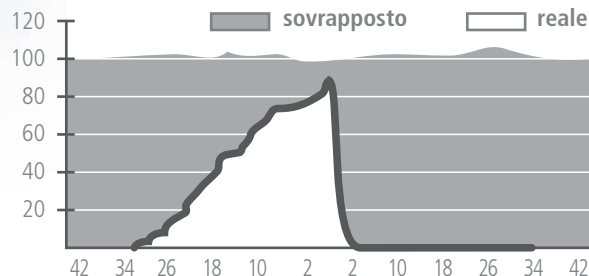
Il top della gamma per le macchine ad azionamento idraulico che permettono distribuzioni fino a 32 metri e capacità fino a 3000 litri.



**Bordure:** con questo dispositivo idraulico per la concimazione delle capezzagne delle parcelle, **con passaggi a soli 2 m dal limite del bordo**, si garantisce che il concime non superi l'appezzamento da trattare.

Grazie a questo accessorio è così possibile eseguire una concimazione di bordo con facilità ed in modo ottimale.

PERFETTA DISTRIBUZIONE LATO DESTRO



# JOLLY 24 32

## ELETTRONICHE



VIBRO SYSTEM



ALIMENTAZIONE  
LATERALE



DOSAGGIO  
DISTRIBUZIONE



TPS



ACCIAIO INOX  
ANTICORROSIONE



ELETTRONICA



PESATURA



MAX LARGHEZZA  
SPANDIMENTO



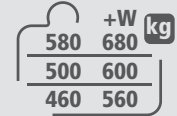
ISOBUS  
COMPATIBILE



ATTACCHI  
A 3 POSIZIONI



CAPACITÀ



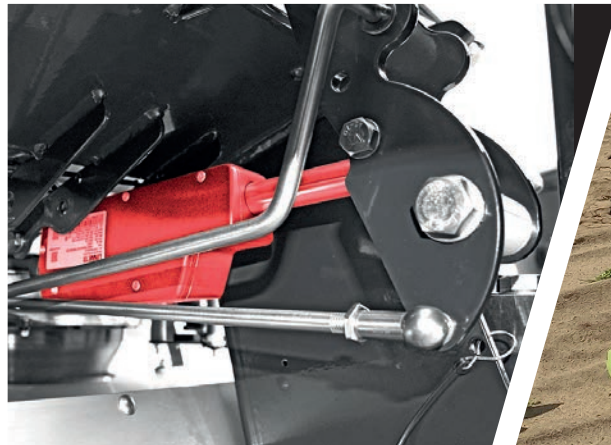
PESO



### Tecnologia a 360°.

Questi modelli applicano di serie **la gestione elettronica della dose da distribuire (DPAE)** e nelle **versioni (+W), con pesatura integrata**, eseguono una correzione continua del flusso di prodotto per garantire la reale quantità ettaro richiesta.

Due attuatori elettrici **superfast** garantiscono un posizionamento rapido e preciso.

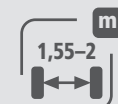


# EUROSPAND

# CARRELLO 4T



PORTATA



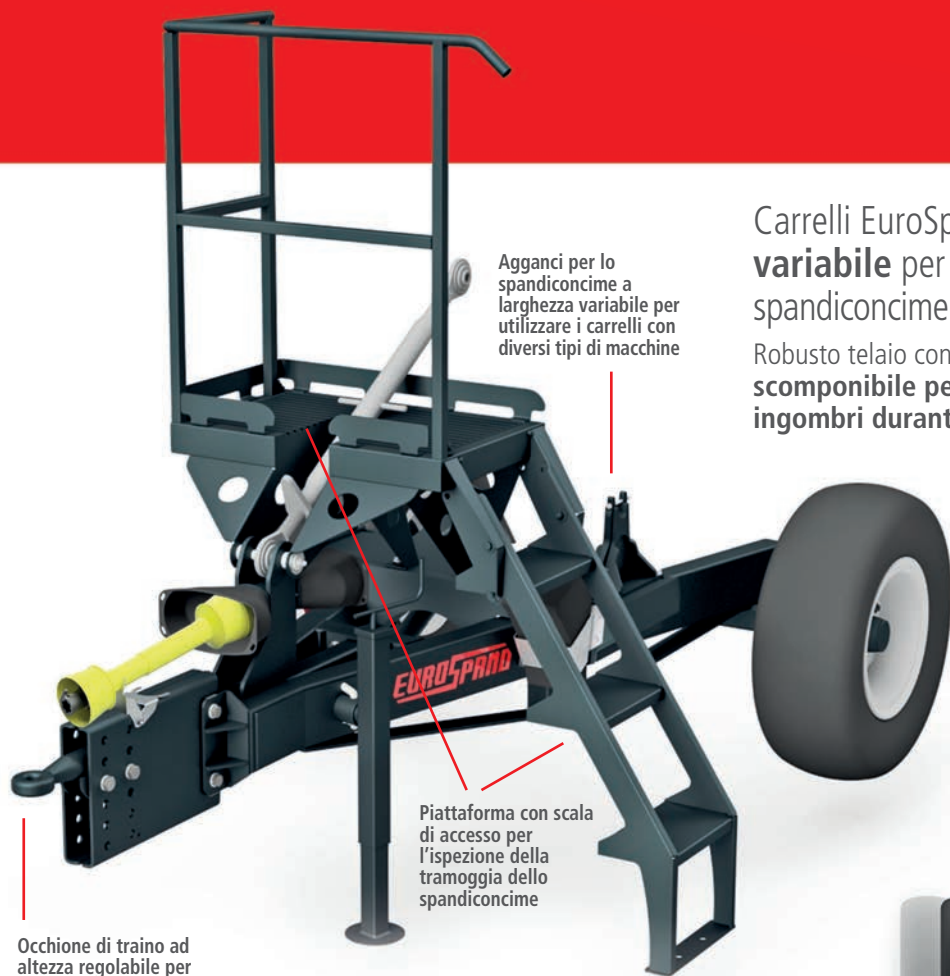
CARREGGIATA  
REGOLABILE



ATTACCHI  
SPANDICONCIME



PESO



Agganci per lo  
spandiconcime a  
larghezza variabile per  
utilizzare i carrelli con  
diversi tipi di macchine

Piattaforma con scala  
di accesso per  
l'ispezione della  
tramoggia dello  
spandiconcime

Occhione di traino ad  
altezza regolabile per  
adattarsi a tutti i tipi di  
trattori

Carrelli EuroSpand a carreggiata  
**variabile** per trasformare lo  
spandiconcime **da portato a trainato**.

Robusto telaio con portata massima di **4000 kg**,  
scomponibile per ridurre al massimo gli  
ingombri durante le spedizioni.

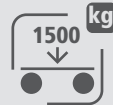
Possibilità di montaggio di ruote  
maggiorate per aumentare la  
superficie di contatto al suolo e  
ridurre il compattamento del terreno.  
Ruote standard: 11.5/80-15.3  
Ruote maggiorate: 15.0/55-17



← Carreggiata variabile da 1,55 a 2 m →



# CARRELLO 1.5T



PORTATA



STANDARD  
REGOLABILE



RIALZATO  
REGOLABILE



CATEGORIA  
ATTACCHI  
SPANDICONCIME

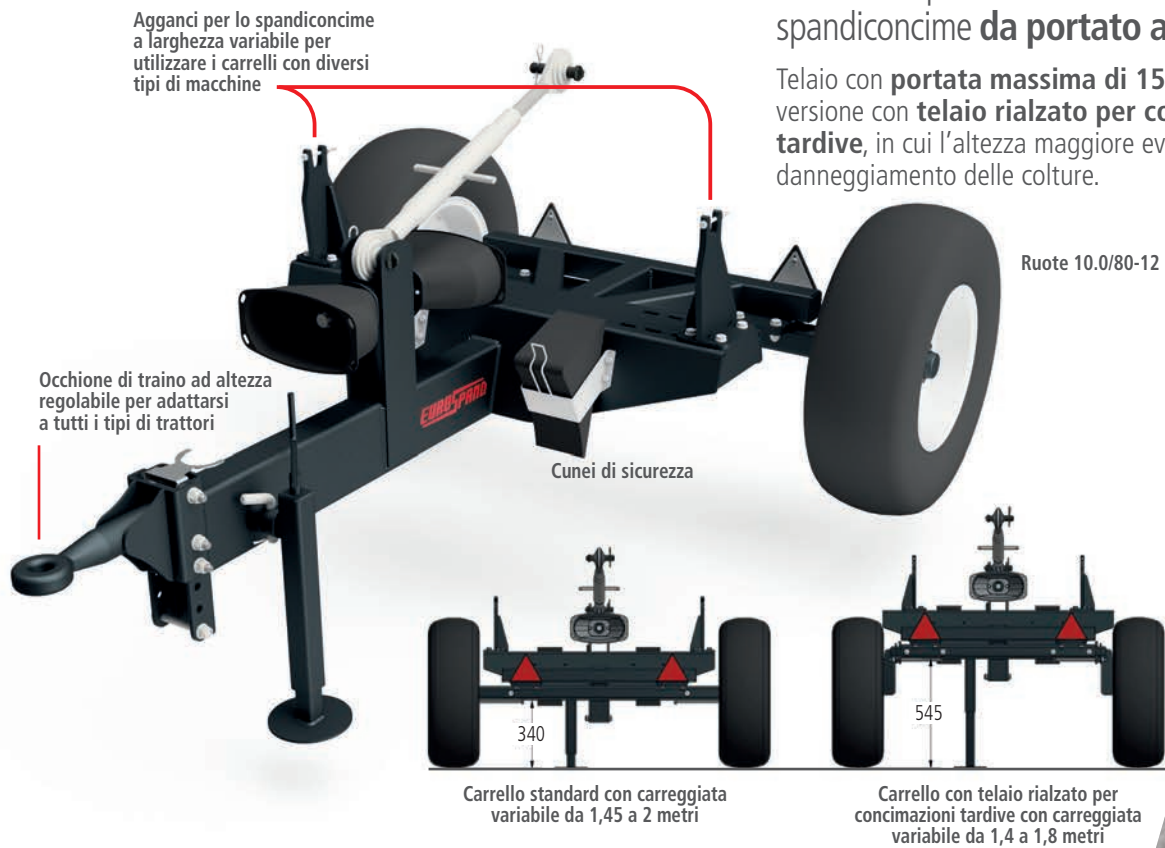


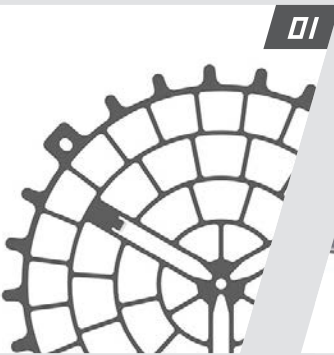
PESO

RIALZATO  
STANDARD

Carrelli EuroSpand a **carreggiata variabile** per trasformare lo spandiconcime **da portato a trainato**.

Telaio con **portata massima di 1500 kg** e versione con **telaio rialzato per concimazioni tardive**, in cui l'altezza maggiore evita il danneggiamento delle colture.

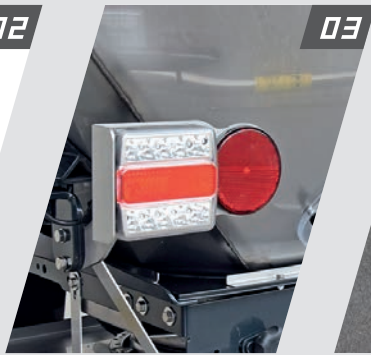




01



02



03



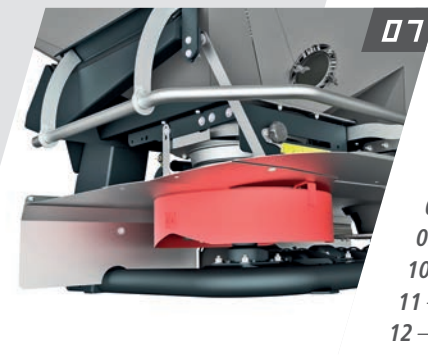
04



05



06



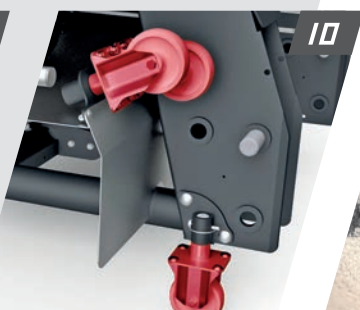
07



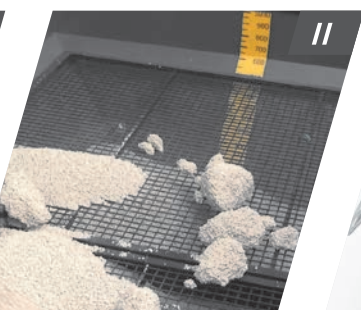
08



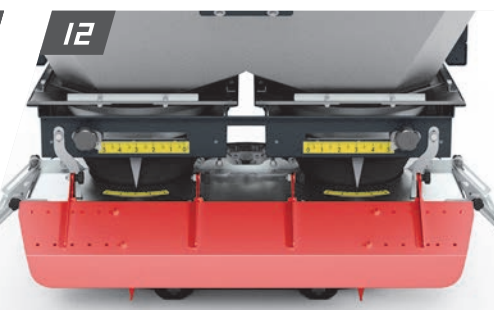
09



10



11

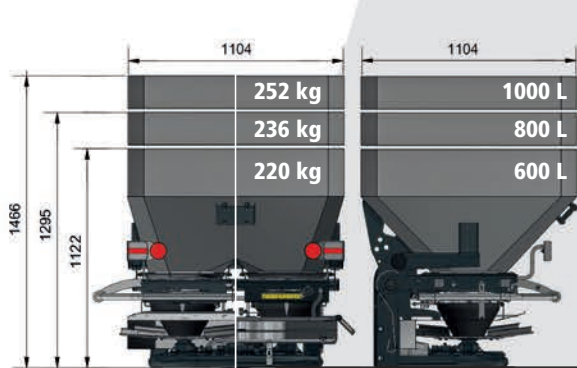


12

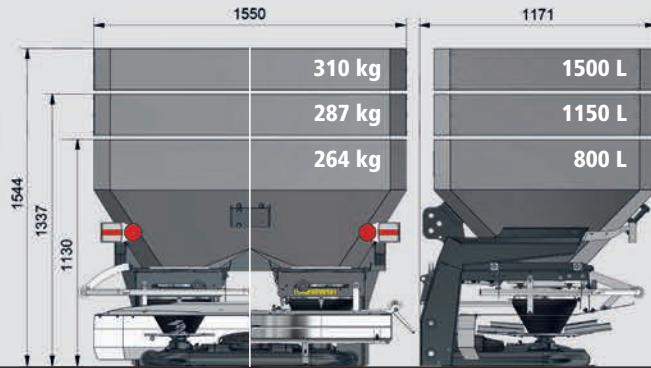
	DAVID	DAVID FRUIT	GALILEO	DELTA	DELTA FRUIT	JOLLY 18	JOLLY 24-28-32
01 - GRIGLIE CONCIMI PELLETTATI	■	■	■	■	■	■	■
02 - PROLUNGHE		■			■		
03 - KIT LUCI LED*	■	■			■		■
04 - KIT BORDURE			■	■	■	■	■
05 - TELONE FISSO		■			■	■	■
06 - TELONE RIBALTABILE				■	■		■
07 - KIT VERIFICA QUANTITÀ	■						■
08 - KIT PALETTE						■	■
09 - PARATOIE SX DX		■					
10 - KIT RUOTE	■	■	■	■	■	■	■
11 - GRIGLIA SUPPLEMENTARE			■	■	■	■	■
12 - KIT CONCIMAZIONE SU FILA (50-85cm)		■					

(\* ) di serie su versione JOLLY 32

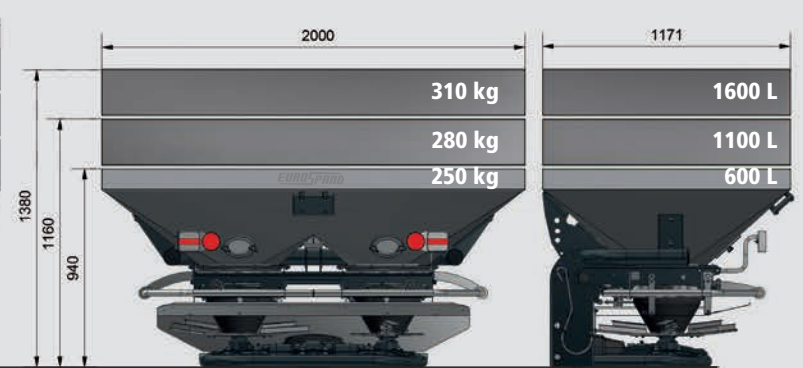
**DAVID DAVID FRUIT**



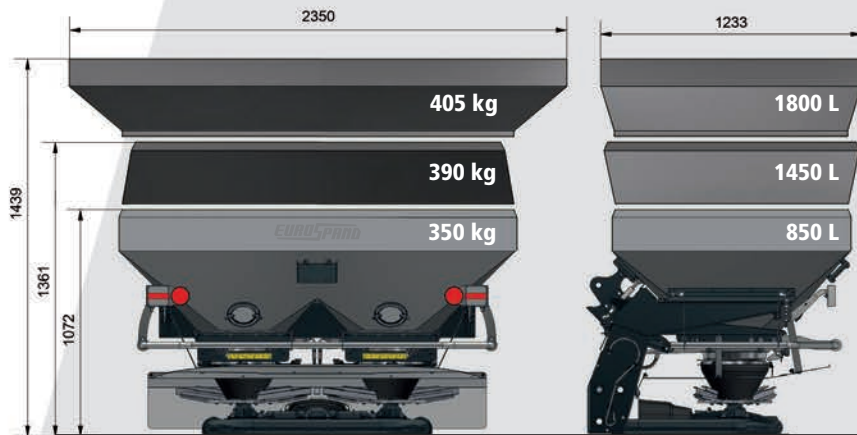
**DELTA DELTA FRUIT**



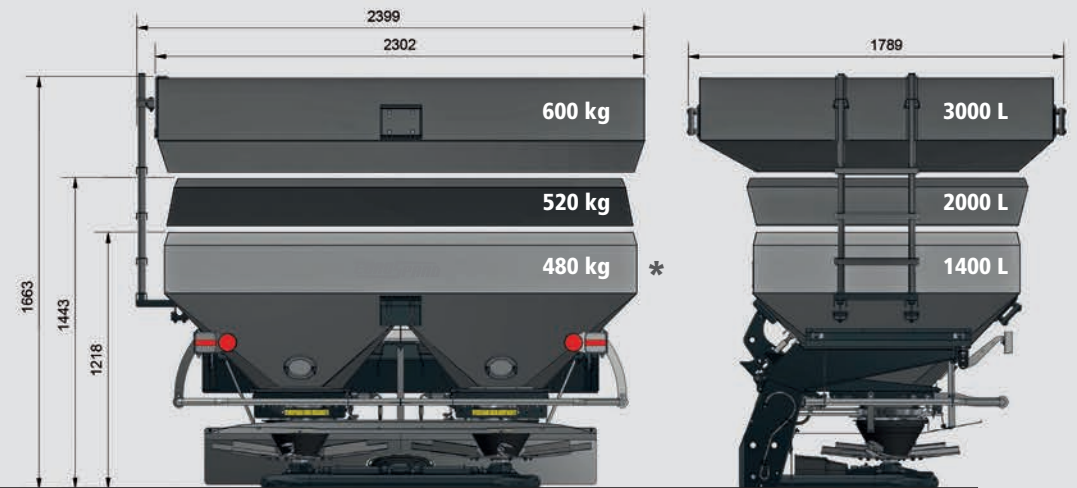
**GALILEO**



**JOLLY 18**



**JOLLY 24 28 32**



\* Peso della versione Jolly 24 idraulica senza sistema di gestione e pesatura elettronica.

Le descrizioni e illustrazioni su questo stampato si intendono fornite a semplice titolo informativo e non impegnativo e possono essere variate senza alcun preavviso.



Via Cuneo 153/155  
12012 Boves CN – ITALY

Tel. +39 0171 391 511

[omb@gruppocavallo.it](mailto:omb@gruppocavallo.it)  
[www.eurospand.it](http://www.eurospand.it)

