



EUROSPAND

FARM EQUIPMENT SINCE 1970

SPANDISALE ESPARCIDORA DE SAL



IT

ES

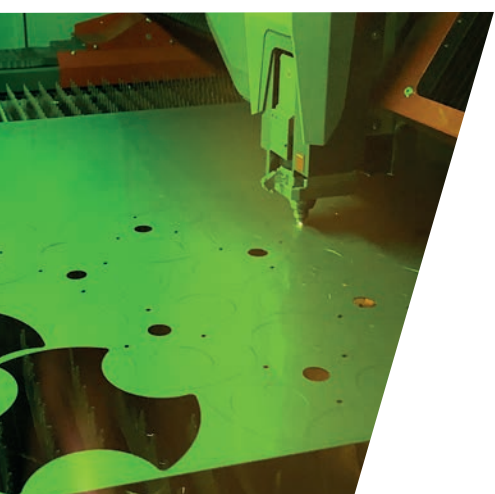
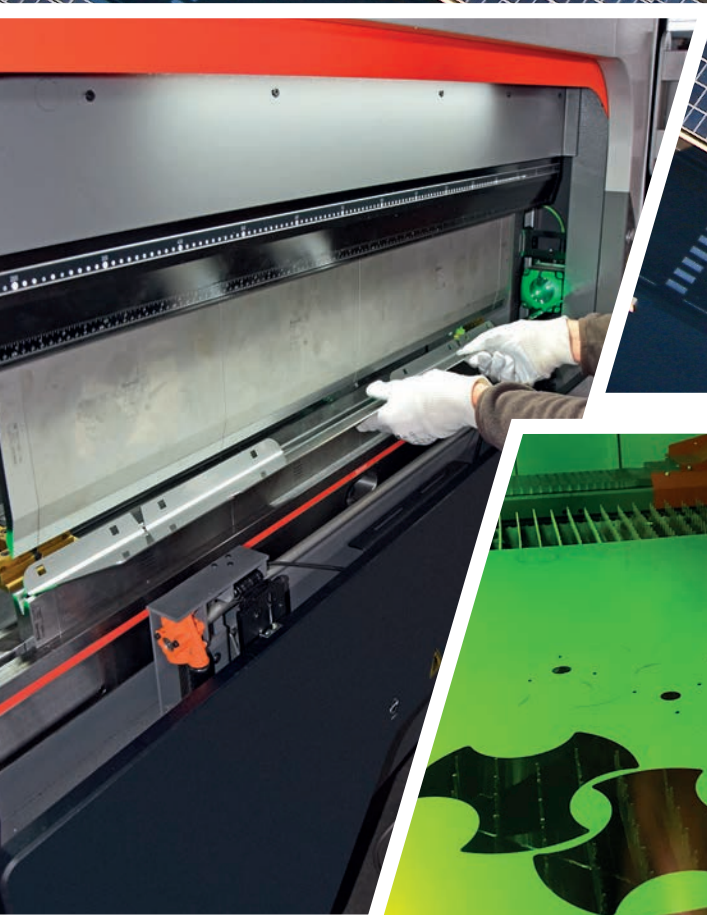


EUROSPAND
FARM EQUIPMENT SINCE 1970

IT Nato durante gli anni settanta dello scorso secolo, Eurospand-Cavallo si è contraddistinto da sempre e con successo per la cura riposta nel costruire e fornire macchine spandisale e spandiconcime professionali aventi nella robustezza strutturale, precisione di distribuzione, resistenza alla corrosione ed una continua e costante innovazione tecnica, la base del proprio pensiero.

Lo stabilimento occupa un'area di 8500 metri coperti ed è alimentato da un impianto fotovoltaico che genera una potenza massima di 730 kWp ed ha una capacità produttiva annua di circa 900.000 kW/Anno.

Al proprio interno (sotto il controllo di un sistema di qualità certificata UNI EN ISO 9001) si svolge il 100% della progettazione meccanica ed elettronica e si producono il 90% di tutti le parti e semilavorati necessari alla realizzazione di: spandiconcime portati, trainati, spandiconcime pendolari, spargisale, carrelli porta spandiconcime e selezionatrici di castagne.



ES *EUROSPAND comenzó su historia en los años 70 y desde allí se ha siempre distinguido por el cuidado y la atención colocada en la construcción de esparcadoras de sal y fertilizadoras profesionales. La precisión de distribución, la resistencia a la corrosión y la continua innovación técnica se encuentran siempre en primer lugar para dar al agricultor un producto válido y de calidad.*

La planta ocupa una superficie de 8500 metros cuadrados cubiertos y está alimentada con un sistema fotovoltaico que genera una potencia máxima de 730 kWp. Tiene una capacidad de producción anual de 900.000 kW/año.

Al interno de la fábrica (bajo el estricto control del sistema de calidad certificada UNI EN ISO 9001) se realiza el 100% de la proyectación mecánica y electrónica. Realizamos el 90% de todas las piezas y productos semi-acabados necesarios para realizar nuestra entera gama de abonadoras suspendidas y acarreadas, esparcadores de sal, carros porta abonadoras y seleccionadoras de castañas.



L'esperienza della distribuzione di concimi al servizio di **applicazioni invernali**.

SL/CN, Sansone e Ercole SPS, sono il frutto dell'**evoluzione tecnica** della propria produzione, con caratteristiche specificatamente progettate per una **corretta e professionale distribuzione di sale sui manti stradali**.

*La experiencia de la distribución de fertilizantes para **aplicaciones invernales**.*

*SL / CN, Sansone y Ercole SPS, son el resultado de la **evolución técnica** de nuestra producción. Sus características han sido específicamente diseñadas para la **distribución correcta y profesional de sal en las superficies de las carreteras**.*



MECCANICA
TESTATA

MECANICA
APROVADA



ROBUSTEZZA
STRUTTURALE

FUERZA
ESTRUCTURAL



ACCIAIO
INOX

ACERO
INOXIDABLE



TRATTAMENTI
ANTICORROSIVI

TRATAMIENTOS
ANTICORROSIVOS



REGOLAZIONE
SPANDIMENTO

DISTRIBUCION
REGULABLE



AZIONAMENTI
IDRAULICI

ACCIONAMIENTO
HIDRAULICO



TRAMOGGIA
E DEFLETTORE

TOLVA
Y DEFLECTOR



ELETTRONICA

ELECTRONICO



MECCANICA
TESTATA

MECANICA
APROVADA

Un *know-how* consolidato e i moderni macchinari presenti all'interno del nostro stabilimento, ci permettono di costruire macchine e particolari affidabili e dalla **lunga durata operativa**.

Gruppi di trasmissione a **velocità ridotta (350rpm)** con ingranaggi ad elevata resistenza, **cilindri idraulici con steli in inox** per la chiusura del flusso e molle a trazione in acciaio inox.

Nuestro "know-how" consolidado junto con las modernas máquinas de trabajo presentes en nuestra fábrica, nos permiten construir equipos **fiables y duraderos**.

Transmisión de **baja velocidad (350 rpm)** con engranajes de alta resistencia, **cilindros hidráulicos con vástagos de acero inoxidable** para cerrar el flujo y resortes de tracción de acero inoxidable.

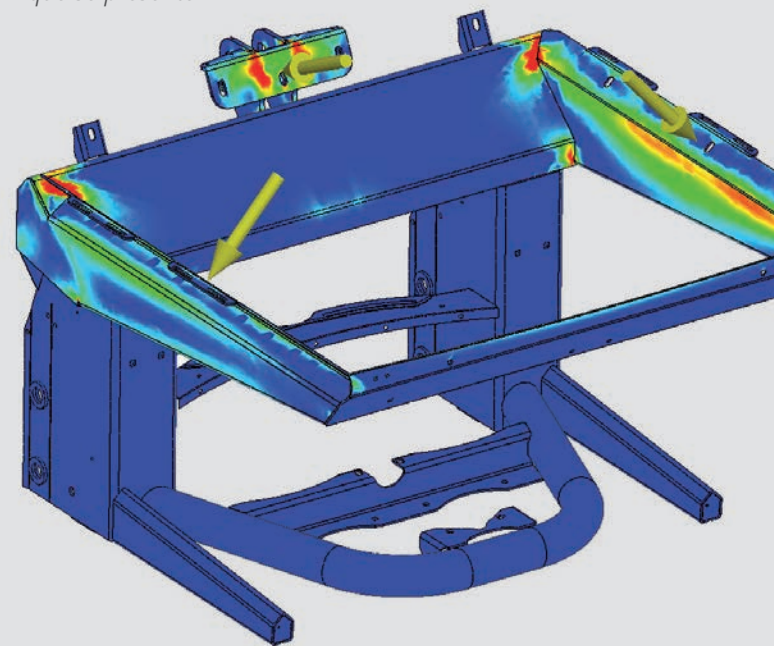


ROBUSTEZZA
STRUTTURALE

FUERZA
ESTRUCTURAL

Evoluti programmi di calcolo e prove di carico con pesi estremizzati, permettono di realizzare **telai resistenti alle massime sollecitazioni**.

Los programas de cálculo avanzados y las pruebas de carga con pesos extremos hacen posible crear **chasis resistentes a los esfuerzos máximos** que se presenten.





ACCIAIO INOX E TRATTAMENTI ANTICORROSIVI

ACERO INOXIDABLE Y TRATAMIENTOS ANTICORROSIVOS



EUROSPAND
FARM EQUIPMENT SINCE 1970

I componenti del sistema di alimentazione, dosaggio, distribuzione, tramogge e tutta la bulloneria sono in **acciaio inossidabile**, a garanzia di una lunga vita operativa. Tutte le parti metalliche non in inox vengono **zincate a caldo** e **verniciate a polvere con due applicazioni e due cotture a 220°C**.

*Los componentes de la alimentación, dosificación, distribución, la tolva y toda la tornillería son de **acero inoxidable**, garantizando la larga vida operativa. Todas las partes metálicas que no sean de acero inoxidable están **galvanizados en caliente** y con **recubrimiento en polvo con dos aplicaciones y dos cocciones a 220° C**.*

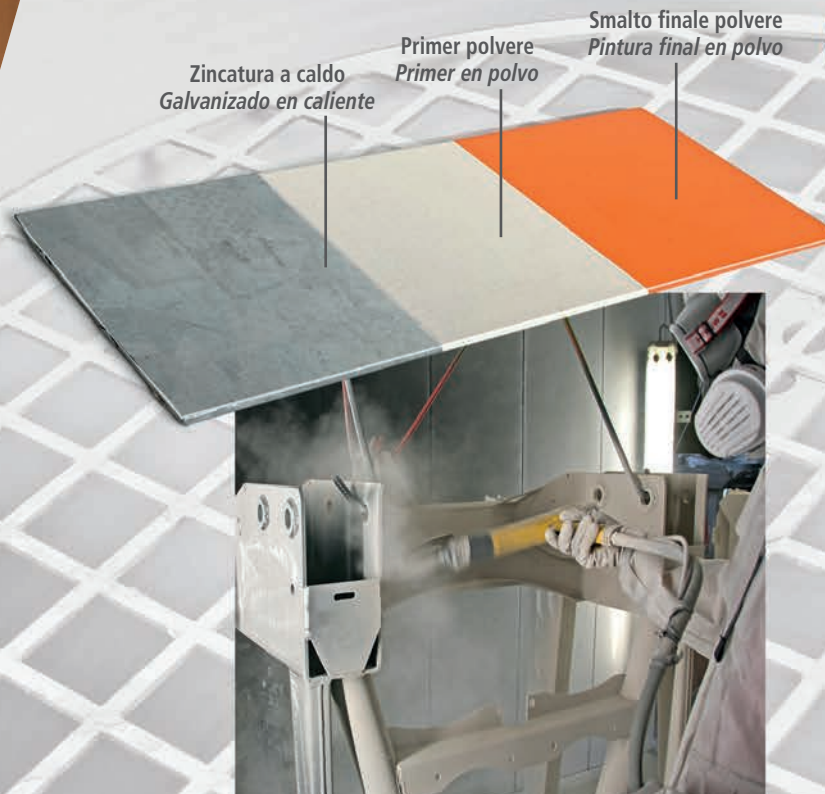
Zincatura a caldo
Galvanizado en caliente

Primer polvere
Primer en polvo

Smalto finale polvere
Pintura final en polvo

Tubolari curvati e profili opportunamente sagomati evitano il deposito di elementi corrosivi e favoriscono i lavaggi su ogni parte del telaio e della tramoggia.

Los perfiles tubulares curvados evitan el depósito de polvos de fertilizante y favorecen el lavado en cada parte del chasis y de la tolva.





ELETRONICA ELECTRONICA

Sugli spandisale della serie **Ercole e Sansone**, un controller posizionato nella cabina del trattore aziona un **attuatore elettrico *superfast*** che regola l'apertura delle saracinesche, aumentando o diminuendo la quantità di prodotto distribuita.

È inoltre possibile regolare la dose da distribuire in modo proporzionale alla velocità di avanzamento (**DPAE**).

*Las esparcidoras de sal **Ercole** y **Sansone**, tienen un controlador que se ubica en la cabina del tractor y acciona un **actuador eléctrico *superfast*** que ajusta la apertura de las compuertas (aumentando o disminuyendo la cantidad de producto distribuido).*

*La dosis a distribuir se puede ajustar también en modo proporcional a la velocidad de avance (**DPAE**).*



La ruota fonica o il cablaggio ISO11786 (a richiesta) permettono di rilevare la velocità di avanzamento e regolare la dose da distribuire in modo proporzionale (DPAE).



La rueda fónica o el cableado ISO11786 (a pedido) permiten detectar la velocidad de avance y ajustar la dosis a distribuir proporcionalmente (DPAE).

VELOCITÀ

FLUSSO

VELOCIDAD

FLUJO

La protezione IP67 di tutti i componenti elettrici, garantisce la loro resistenza contro i getti d'acqua ed evita infiltrazioni di sale che danneggerebbero i componenti interni.

La protección IP67 de todos los componentes eléctricos, garantiza su resistencia a los chorros de agua y evita la infiltración de sal que podría dañar los componentes internos.





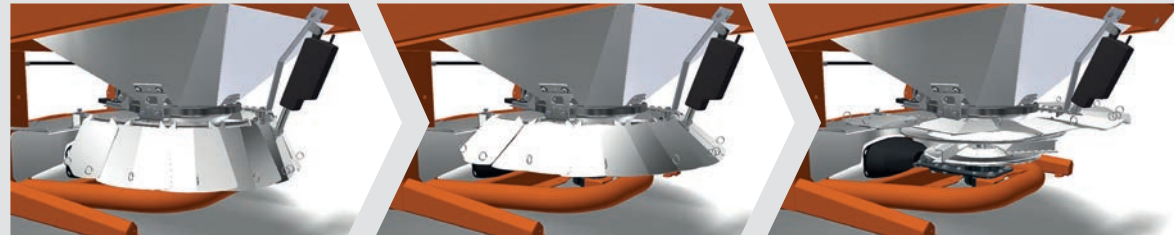
EUROSPAND
FARM EQUIPMENT SINCE 1970



REGOLAZIONE DELLO SPANDIMENTO *AJUSTE DE LA DISTRIBUCION*

Un **deflettore a settori** (accessorio a richiesta applicabile in sostituzione dello standard), ad azionamento **manuale o elettronico**, permette la modifica della larghezza di spaglio da **1,5 a 8 metri** per adattarsi a qualsiasi larghezza del manto stradale.

*El deflector sectorizado de accionamiento **electronico o manual** (accesorio bajo pedido aplicable en lugar del estándar), permite modificar el ancho de esparcimiento de **1,5 a 8 metros** para adaptarse a cualquier ancho de la calzada.*



Animazione movimentazione deflettore tramite controller. / Animación del movimiento del deflector a través del controller.

VERSIONE ELETTRONICA / MODELO ELECTRONICO



La regolazione avviene tramite un controller posizionato nella cabina del trattore. / El ajuste se realiza mediante un controller ubicado en la cabina del tractor.

VERSIONE MANUALE / MODELO MANUAL



La regolazione avviene tramite due leve poste sui lati della macchina. / El ajuste se realiza a través de dos palancas colocadas a los lados de la máquina.





EUROSPAND

FARM EQUIPMENT SINCE 1970

CN - 5L



ROBUSTEZZA
STRUTTURALE
FUERZA
ESTRUCTURAL



TRATTAMENTI
ANTICORROSIVI
TRATAMIENTOS
ANTICORROSIVOS



ACCIAIO
INOX
ACERO
INOXIDABLE



TRAMOGGIA
e DEFLETTORE
TOLVA
Y DEFLECTOR



MECCANICA
TESTATA
MECANICA
APROVADA



LARGHEZZA
SPANDIMENTO
ANCHURA
DISTRIBUCIÓN



REGOLAZIONE
SPANDIMENTO
DISTRIBUCION
REGULABLE



CAPACITÀ
CAPACIDAD



PESO
PESO

Spandisale ad **apertura/chiusura manuale**, di **piccole dimensioni**, adatto per la manutenzione di strade minori, parchi cittadini e dovunque servano ridotti ingombri e peso sul trattore.

Pequeña esparcidora de sal con **apertura/cierre manual** apta para el mantenimiento de carreteras secundarias, parques urbanos y para aplicar a tractores que necesiten cargar poco peso sobre el tractor.



Robusti agganci di sollevamento per garantire l'utilizzo della macchina anche su terreni accidentati.

Resistentes ganchos de alza para garantizar el uso de la máquina incluso en terrenos accidentados.

Telone di protezione (opzionale).
Toldo de protección (a pedido).

Griglia filtrante interna alla tramoggia in acciaio zincato con rinforzo centrale che conferisce rigidità e riduce al minimo le deformazioni.

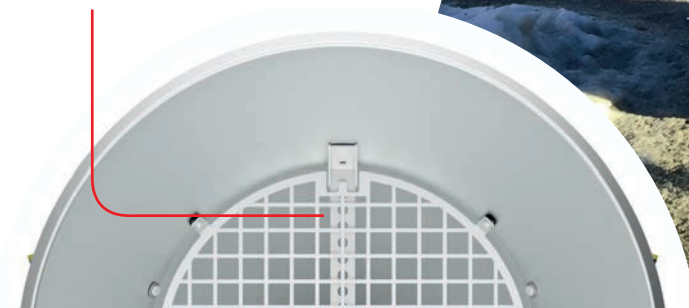
Criba filtrante de acero galvanizado, con refuerzo central que da rigidez y minimiza la deformación.

Piede anti-ribaltamento.
Pie anti-vuelco.



Kit luci
(opzionale).

Luces
(a pedido).



SANSONE



ROBUSTEZZA
STRUTTURALE
FUERZA
ESTRUCTURAL



TRATTAMENTI
ANTICORROSIVI
TRATAMIENTOS
ANTICORROSIVOS



ACCIAIO
INOX
ACERO
INOXIDABLE



TRAMOGGIA
e DEFLETTORE
TOLVA
Y DEFLECTOR



MECCANICA
TESTATA
MECANICA
APROVADA



ELETTRONICA
ELECTRONICO



AZIONAMENTI
IDRAULICI
ACCIONAMIENTO
HIDRAULICO



LARGHEZZA
SPANDIMENTO
ANCHURA
DISTRIBUCION



REGOLAZIONE
SPANDIMENTO
DISTRIBUCION
REGULABLE



780
640
500

CAPACITÀ
CAPACIDAD



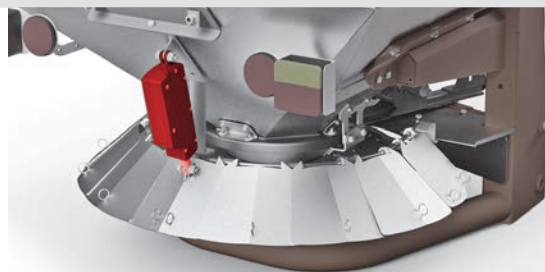
215
200
185

PESO
PESO



Modello di **media capacità fino a 780 litri** con telaio zincato a caldo e verniciato, con attacchi di I e II categoria. **Azionamento idraulico o elettronico** dell'erogazione del prodotto.

Modelo de **capacidad media hasta 780 litros** con chasis galvanizado en caliente y pintado, con enganches de I y II categoría. Distribución del producto con **accionamiento hidráulico o electrónico**.



Deflettore a settori ad azionamento elettronico o manuale (accessorio a richiesta in sostituzione allo standard).

Deflector de sector operado electrónicamente o manual (accesorio a pedido que sustituye al estándar).





EUROSPAND

FARM EQUIPMENT SINCE 1970

ERCOLE



ROBUSTEZZA STRUTTURALE
FUERZA ESTRUCTURAL



TRATTAMENTI ANTICORROSI
TRATAMIENTOS ANTICORROSIOS



INOX
ACCIAIO INOX ANTICORROSIONE
ACERO INOXIDABLE



INOX
TRAMOGGIA e DEFLETTORE
TOLVA Y DEFLECTOR



MECCANICA TESTATA
MECANICA APROVADA



ELETTRONICA
ELECTRONICO



AZIONAMENTI IDRAULICI
ACCIONAMIENTO HIDRAULICO



max 8
LARGHEZZA SPANDIMENTO
ANCHURA DISTRIBUCION



REGOLAZIONE SPANDIMENTO
DISTRIBUCION REGULABLE



1200 L
1000
800
CAPACITÀ
CAPACIDAD



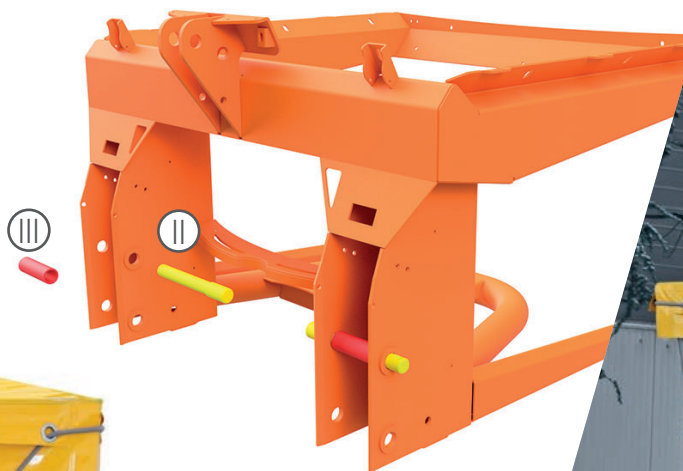
280 kg
263
245
PESO
PESO

Modello di **grande capacità fino a 1200 litri** con telaio zincato a caldo e verniciato, attacchi di II e III categoria.

Azionamento idraulico o elettronico dell'erogazione del prodotto.

Modelo de **gran capacidad hasta 1200 litros** con chasis galvanizado en caliente y pintado, enganches de II y III categoría.

Distribución del producto con **accionamiento hidráulico o electrónico**.

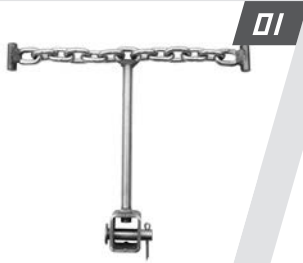


Robusto telaio, super-rinforzato per supportare carichi e sollecitazioni elevate.

Chasis robusto y súper reforzado para soportar cargas y tensiones elevadas.



ACCESSORI ACCESORIOS



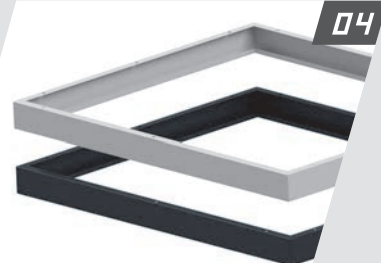
01



02



03



04



05



06



07



08



09

01 – AGITATORE A CATENA INOX
AGITADOR DE CADENA INOX

02 – AGITATORE INOX
AGITADOR INOX

03 – AGITATORE A RUOTA INOX
AGITADOR DE RUEDA INOX

04 – RIALZI
SOBRETOLVA

05 – DEFLETTORE A SETTORI MANUALE
DEFELCTOR A SECTORES MANUAL

06 – DEFLETTORE A SETTORI ELETR.
DEFELCTOR A SECTORES ELECTR.

07 – TELONE PROTEZIONE
TOLDO DE PROTECCION

08 – IMPIANTO LUCIA LED
LUCES LED

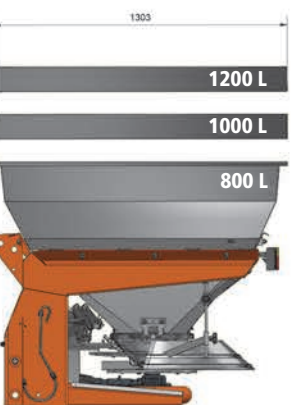
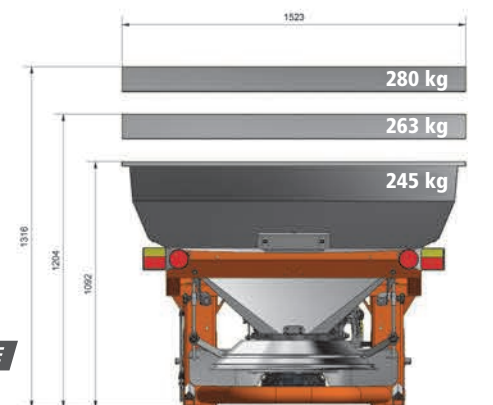
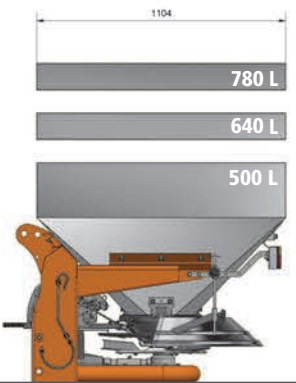
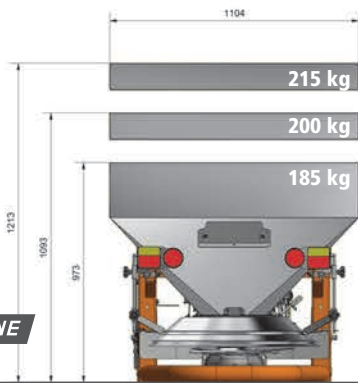
09 – ATTACCHI SOLLEVAMENTO II CAT.
TIRAJE DE ELEVACION II CAT.

● OPZIONALE/A PEDIDO

▼ DI SERIE/ESTANDAR

– NON DISPONIBILE/
NO DISPONIBLE

CN-SL
SANSONE
ERCOLE



ERCOLE

Le descrizioni e illustrazioni su questo stampato si intendono fornite a semplice titolo informativo e non impegnativo e possono essere variate senza alcun preavviso.
Las descripciones e ilustraciones de esta publicación son únicamente a fin informativo y no son vinculantes. Pueden ser modificadas sin previo aviso.



EUROSPAND
FARM EQUIPMENT SINCE 1970

Autotrasporti Cavallo Giordano & Vallauri spa
Divisione Macchine Agricole

Via Cuneo 153/155
12012 Boves CN – ITALY

Tel. +39 0171 391 511
Fax. +39 0171 391 507

omb@gruppocavallo.it
www.eurospand.it



AGROITA
partner

