

EN

FR

EUROSPAND

FARM EQUIPMENT SINCE 1970

SALT SPREADER DISTRIBUTEUR DE SEL





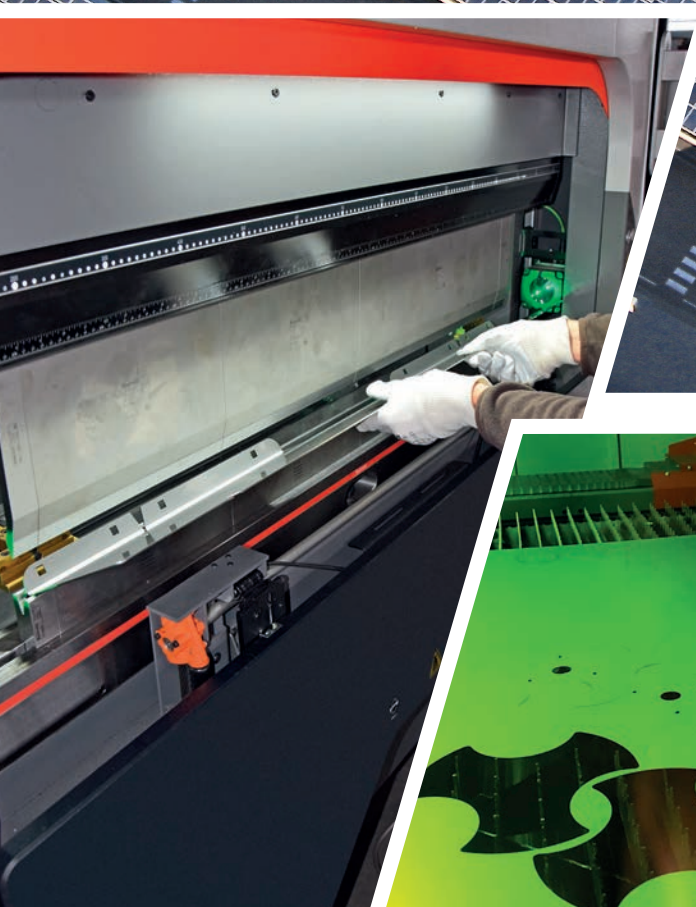
EUROSPAND

FARM EQUIPMENT SINCE 1970

EN Born in the 70's of the past century, the brand Eurospand has always stood out with success for the special attention paid to produce and supply professional salt and fertiliser spreaders characterized by structural sturdiness, precision of distribution, resistance to corrosion, continuous and constant technical innovation, making these features the core of its way of thinking.

The plant covers an area of 8500 metres of indoor space and is powered by a photovoltaic solar station that generates 730 kWp and an annual average capacity of 900,000 KW.

Inside the plant, under the strict control of a UNI EN ISO 9001 certified system, we carry out 100% of the mechanical and electronic design and we produce 90% of all parts and semi-processed particulars necessary to build our fertilizer spreaders.



FR *Né dans les années 70 du siècle dernier, depuis toujours le marque Eurospand s'est distingué avec succès pour l'attention en construire et fournir épandeurs de sel et engrais caractérisés par une robustesse structurelle, précision de distribution, résistance à la corrosion ainsi qu'une innovation technique continue et constante, faisant de ces caractéristiques la base de la propre pensée.*

L'usine occupe une surface de 8500 mètres couverts et elle est alimentée par une installation photovoltaïque qui engendre une puissance maximale de 730 KWp et une capacité productive de 900.000 KW.

À l'intérieur, sous le contrôle d'un système de qualité certifiée UNI EN ISO 9001, il se déroule le 100% de la conception mécanique et électronique et ils se produisent le 90% de toutes les parties et les demi-produits nécessaires à la réalisation de : distributeurs d'engrais portés, amenés, pendulaires, saleuses, chariots pour épandeurs d'engrais et calibreuse de châtaignes.



The experience of fertilizer spreading for **winter applications**.

SL, Sansone and Ercole SPS, are the result of the **technical evolution** of their production, with specifically designed characteristics for a **correct and professional distribution of salt on road surfaces**.

*L'expérience de la distribution d'engrais pour les **applications hivernales**.*

***SL, Sansone et Ercole SPS**, sont le résultat de l'**évolution technique** de leur production, avec des caractéristiques spécifiquement conçues pour un **correct et professionnel distribution de sel sur les chaussées**.*



TESTED
MACHANIC

MÉCANIQUE
TESTÉ



STRUCTURAL
STURDINESS

ROBUSTESSE
STRUCTURELLE



STAINLESS-STEEL

ACIER
INOXYDABLE



ANTICORROSIVE
TREATMENTS

TRAITEMENTS
ANTICORROSIFS



SPREADING
ADJUSTMENT

REGLAGE
DE L'EPANDAGE



HYDRAULIC
CONTROLS

COMMANDES
HYDRAULIQUES



HOPPER AND
DEFLECTOR

TREMIE
ET DEFLECTEUR



ELECTRONIC

ELECTRONIQUE



TESTED
MECHANIC

MÉCANIQUE
TESTÉ

Consolidated know-how and modern machinery present in our factory, allow us to **build machines and details reliable and long lasting.**

Low speed transmission units (350rpm) with high resistance gears, **hydraulic cylinders with stainless steel rods** for closing the flow and stainless steel tension springs.

*Le know-how consolidé et les machines modernes présentes dans notre usine nous permettent de construire des **machines et des détails fiables et durables.***

*Unités de transmission à **basse vitesse (350 tr/min)** avec engrenages à haute résistance, **vérins hydrauliques avec tiges en acier inoxydable** pour fermer le flux et ressorts de traction en acier inoxydable.*

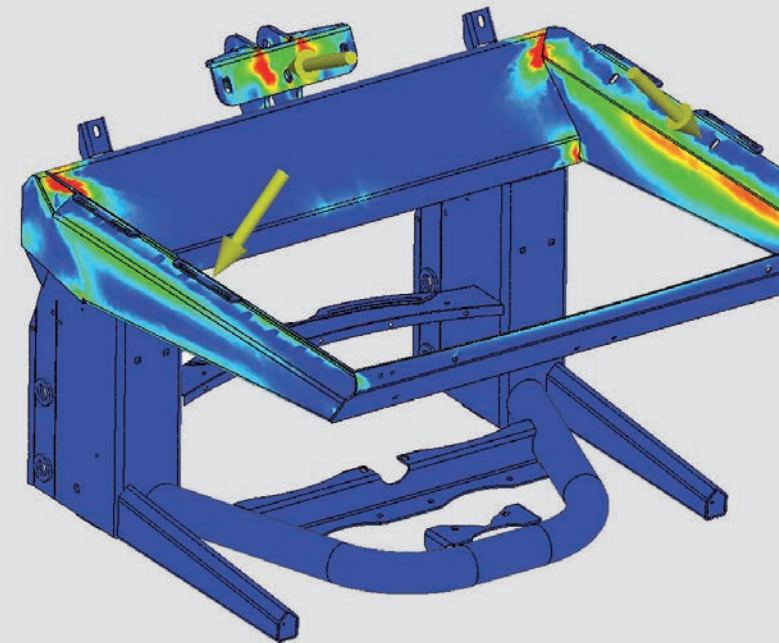


STRUCTURAL
STURDINESS

ROBUSTESSE
STRUCTURELLE

Advanced calculation programs and load tests with extremely heavy weights allow to create **frames resistant to maximum stresses.**

*Des programmes de calcul avancés et des tests de charge avec des poids extrêmement lourds permettent de créer des **châssis résistant aux contraintes maximales.***





STAINLESS STEEL AND ANTI-CORROSIVE TREATMENTS

ACIER INOXIDABLE ET TRAITEMENTS ANTICORROSIFS

The components of the feeding system, dosage, distribution and all bolts and nuts are made of **stainless steel**, to guarantee a long operational life.

All non-stainless-steel parts are sandblasted, and **powder coated with two applications and two heating at 220°C.**

*Les composants du système d'alimentation, du dosage, de la distribution et de tous les boulons et écrous sont en **acier inoxydable**, afin de garantir une longue durée de vie.*

*Toutes les pièces en acier non inoxydable sont sablées et **peint à poudre avec deux applications et deux cuissons à 220°C.***

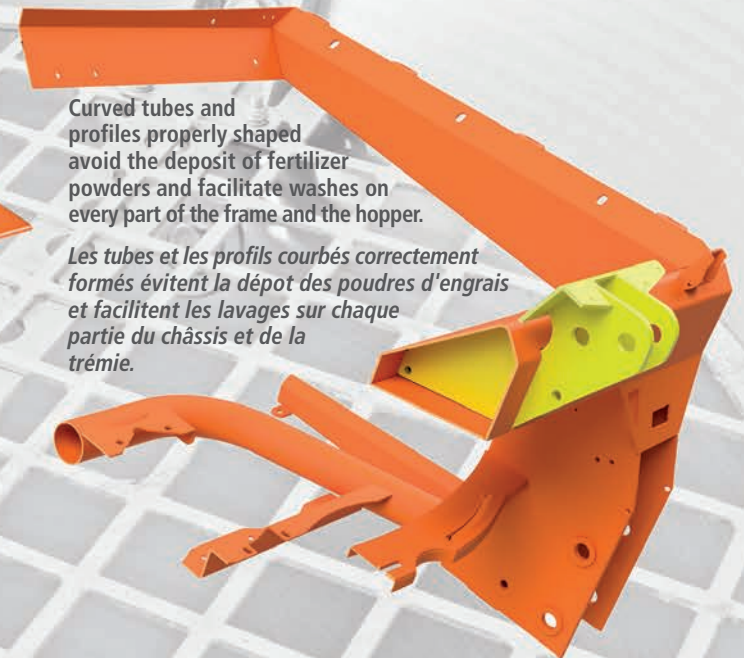
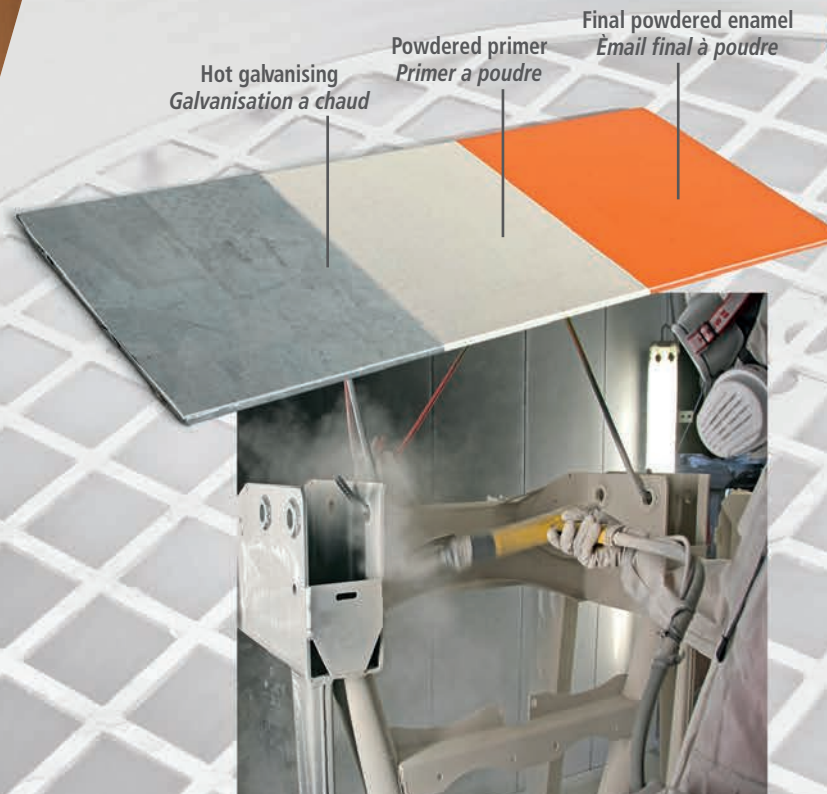
Hot galvanising
Galvanisation à chaud

Powdered primer
Primer à poudre

Final powdered enamel
Émail final à poudre

Curved tubes and profiles properly shaped avoid the deposit of fertilizer powders and facilitate washes on every part of the frame and the hopper.

Les tubes et les profils courbés correctement formés évitent la dépôt des poudres d'engrais et facilitent les lavages sur chaque partie du châssis et de la trémie.





ELECTRONIC ELECTRONIQUE

On the salt spreaders of the **Ercole** and **Sansone** series, a controller located in the tractor cabin activates a **superfast electric actuator** that adjusts the opening of the shutters, increasing or decreasing the quantity of product distributed.

It is also possible to adjust the dose to be distributed in proportion to the forward speed (**DPAE**).

*Sur les épandeurs de sel des séries **Ercole** et **Sansone**, un contrôleur situé dans la cabine du tracteur active un **actionneur électrique ultra-rapide** qui ajuste l'ouverture des volets, augmentant ou diminuant la quantité de produit distribué.*

*Il est également possible d'ajuster la dose à distribuer proportionnellement à la vitesse d'avancement (**DPAE**).*



The phonic wheel or the ISO11786 wiring (on request) allow to detect the forward speed and adjust the dose to be distributed proportionally (DPAE).



La roue phonique ou le câblage ISO11786 (sur demande) permettent de détecter la vitesse d'avancement et d'ajuster la dose à répartir proportionnellement (DPAE).

SPEED

FLUX

VITESSE

DEBIT

The IP67 protection of all electrical components guarantees their resistance against water jets and prevents infiltration of salt which would damage internal components.

La protection IP67 de tous les composants électriques garantit leur résistance aux jets d'eau et empêche l'infiltration de sel qui endommagerait les composants internes.

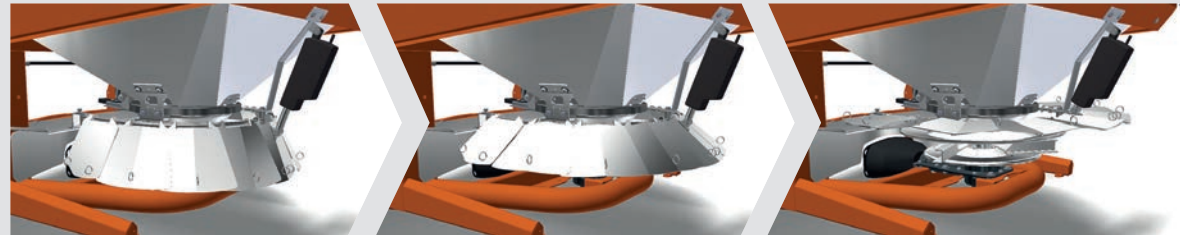




SPREADING ADJUSTMENT REGLAGE DE L'EPANDAGE

A **sectorised deflector** (optional accessory applicable instead of the standard), **manually or electronically** operated, allows the modification of the spreading width from **1.5 to 8 meters** to adapt to any width of the road surface.

Un **défecteur sectorisé** (accessoire en option applicable en remplacement du standard), à commande **manuelle ou électronique**, permet de modifier la largeur d'épandage de **1,5 à 8 mètres** pour s'adapter à toute largeur de chaussée.



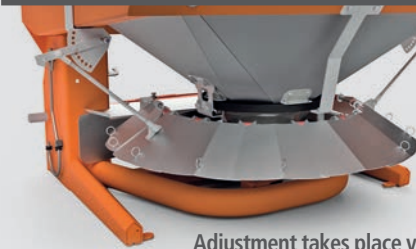
Deflector movement animation via controller. / Animation du mouvement du déflecteur via le contrôleur.

ELECTRONIC VERSION / VERSION ÉLECTRONIQUE



The adjustment takes place via a controller located in the tractor cab. / Le réglage s'effectue via un contrôleur situé dans la cabine du tracteur.

MANUAL VERSION / VERSION MANUELLE



Adjustment takes place via two levers placed on the sides of the machine. / Le réglage s'effectue via deux leviers placés sur les côtés de la machine.



STRUCTURAL
STURDINESS
ROBUSTESSE
STRUCTURELLE



ANTICORROSIVE
TREATMENTS
TRAITEMENTS
ANTICORROSIFS



INOX
STAINLESS-STEEL
ACIER
INOXYDABLE



INOX
HOPPER AND
DEFLECTOR
TRÉMIE
ET DEFLECTEUR



TESTED
MECHANIC
MÉCANIQUE
TESTÉ



max 8
SPREADING
WIDTH
LARGEUR
D'ÉPANDAGE



SPREADING
ADJUSTMENT
REGLAGE
DE L'ÉPANDAGE



360
CAPACITY
CAPACITÉ



85
WEIGHT
POIDS

Small size manual opening / closing salt spreader, suitable for the maintenance of minor roads, city parks and wherever small dimensions and weight are needed on the tractor.

Épandeur de sel à **ouverture/fermeture manuelle de petite taille**, adapté à l'entretien des petites routes, des parcs urbains et partout où de petites dimensions et poids sont nécessaires sur le tracteur.



Road light
kit (optional).

Kit pour éclairage
routier (optional).

Anti-rollover foot
Pied anti-basculement



Sturdy lifting hooks to ensure the use of the machine even on rough terrain.

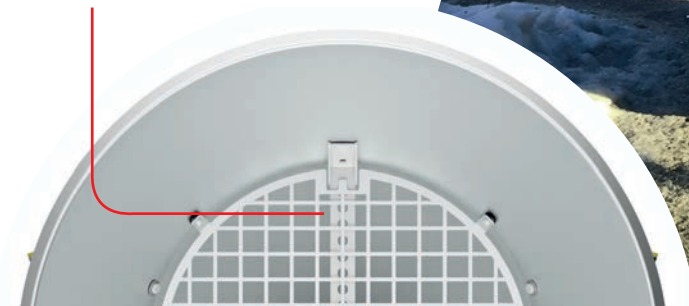
Crochets de levage robustes pour assurer l'utilisation de la machine même sur des terrains accidentés.

Protection cover (optional).

Bache de protection (optional).

Filtering grid inside the hopper in galvanized steel with central reinforcement that gives rigidity and minimizes deformations.

Grille filtrante à l'intérieur de la trémie en acier galvanisé avec renfort central qui donne de la rigidité et minimise les déformations.



SANSONE



STRUCTURAL
STURDINESS
ROBUSTESSE
STRUCTURELLE



ANTICORROSIVE
TREATMENTS
TRAITEMENTS
ANTICORROSIFS



INOX
STAINLESS-STEEL
ACIER
INOXYDABLE



INOX
HOPPER AND
DEFLECTOR
TREMIE
ET DEFLECTEUR



TESTED
MACHANIC
MÉCANIQUE
TESTÉ



ELECTRONIC
ELECTRONQUE



HYDRAULIC
CONTROLS
COMMANDES
HYDRAULIQUES



max 8
SPREADING
WIDTH
LARGEUR
D'EPANDAGE

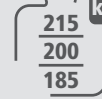


SPREADING
ADJUSTMENT
REGLAGE
DE L'EPANDAGE



780
640
500

L
CAPACITY
CAPACITÉ



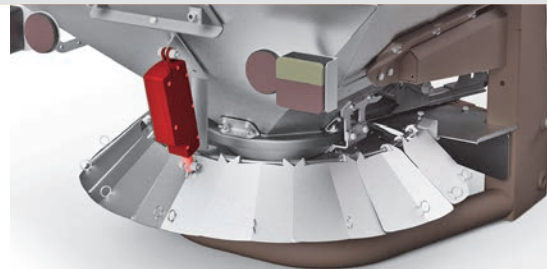
215
200
185

kg
WEIGHT
POIDS



Medium capacity model up to 780 liters with hot-dip galvanized and painted frame, with category I and II connections. **Hydraulic or electronic actuation** of product delivery.

Modèle de **capacité moyenne jusqu'à 780 litres** avec châssis galvanisé à chaud et peint, avec raccords de catégorie I et II. **Actionnement hydraulique ou électronique** de la livraison du produit.



Electronically or manually operated sector deflector (accessory on request instead of the standard).

Déflecteur sectoriel à commande électronique ou manuelle (accessoire sur demande au lieu du standard).



EUROSPAND

ERCOLE



STRUCTURAL
STURDINESS
ROBUSTESSE
STRUCTURELLE



ANTICORROSIVE
TREATMENTS
TRAITEMENTS
ANTICORROSIFS



INOX
STAINLESS-STEEL
ACIER
INOXYDABLE



INOX
HOPPER AND
DEFLECTOR
TREMIE
ET DEFLECTEUR



TESTED
MECHANIC
MÉCANIQUE
TESTÉ



ELECTRONIC
ELECTRONIQUE



HYDRAULIC
CONTROLS
COMMANDES
HYDRAULIQUES



max 8
SPREADING
WIDTH
LARGEUR
D'EPANDAGE

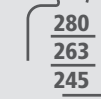


SPREADING
ADJUSTMENT
REGLAGE
DE L'EPANDAGE



1200
1000
800

CAPACITY
CAPACITÉ



280
263
245

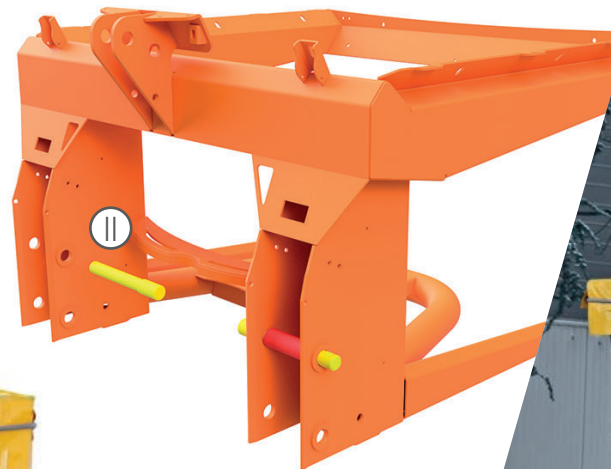
WEIGHT
POIDS

Large capacity model up to 1200 liters with hot-dip galvanized and painted frame, category II and III connections.

Hydraulic or electronic actuation of product delivery.

Modèle grande capacité jusqu'à 1200 litres avec châssis galvanisé à chaud et peint, raccords catégorie II et III.

Actionnement hydraulique ou électronique de la livraison du produit.

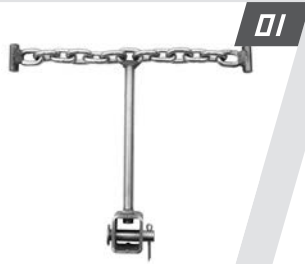


Sturdy frame, super-reinforced to support high loads and stresses.

Châssis robuste, super-renforcé pour supporter des charges et des contraintes élevées.



ATTACHMENTS ACCESSOIRES



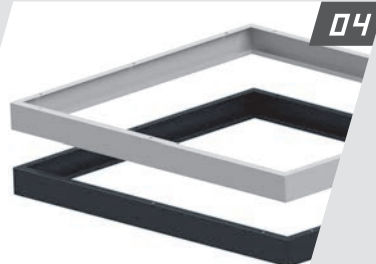
01



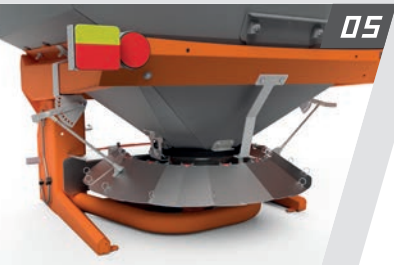
02



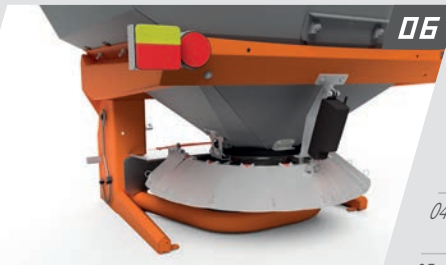
03



04



05



06



07



08



09

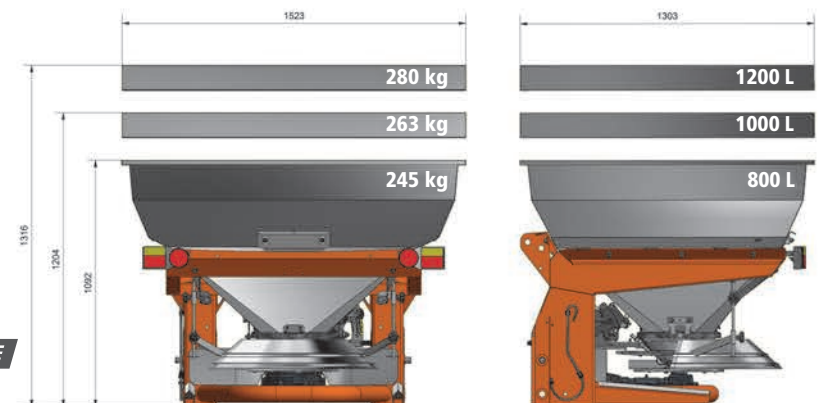
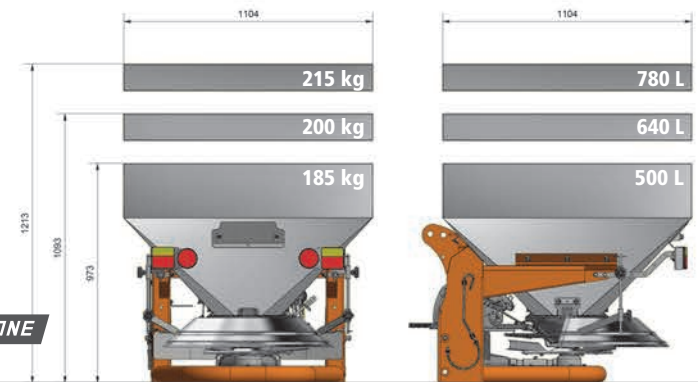


10

- 01 – STAINLESS STEEL CHAIN AGITATOR
AGITATEUR A CHAINE EN ACIER INOX
- 02 – STAINLESS STEEL AGITATOR
AGITATEUR EN ACIER INOX
- 03 – STAINLESS STEEL WHEEL AGITATOR
AGITATEUR A ROUE EN ACIER INOX
- 04 – EXTENSIONS
REHAUSSES
- 05 – MANUAL SECTOR DEFLECTOR
DEFLECTEUR SECTORISE MANUEL
- 06 – ELECT. SECTOR DEFLECTOR
DEFLECTEUR SECTORISE ELECTR.
- 07 – PROTECTION COVER
BACHE DE PROTECTION
- 08 – LED LIGHTS
LUMIERES A LED
- 09 – LIFTING HOOKS II CAT.
CROCHETS DE LEVAGE II CAT.
- 10 – PTO WITH HYDRAULIC MOTOR
PRISE DE FORCE AVEC MOTEUR HYDRAULIQUE

SL
SANSONE
ERCOLE

- OPTIONAL / OPTIONEL
- ▼ STANDARD / DE SERIE
- NOT AVAILABLE/
PAS DISPONIBLE



ERCOLE

The descriptions and illustrations on this brochure are intended to be provided for informational purposes only and are not binding and may be changed without prior notice.
Les descriptions et illustrations de cette brochure sont fournies à titre informatif uniquement et ne sont pas contractuelles et peuvent être modifiées sans préavis.



Via Cuneo 153/155
12012 Boves CN – ITALY

Tel. +39 0171 391 511

omb@gruppocavallo.it
www.eurospand.it

