

DE

RO

# EUROSPAND

FARM EQUIPMENT SINCE 1970

## SALZSTREUER MAȘINĂ PENTRU ÎMPRĂȘTIAT SARE



# EUROSPAND

FARM EQUIPMENT SINCE 1970

DE Die Marke *Eurospand* wurde in den 1970er Jahren gegründet und zeichnet sich seit jeher erfolgreich durch die Sorgfalt bei der Herstellung und Lieferung professioneller Salz- Düngestreuer aus, wobei bauliche Robustheit, eine präzise Verteilung, Korrosionsbeständigkeit und eine ständige technische Innovation die Grundlage ihres Konzepts bilden.

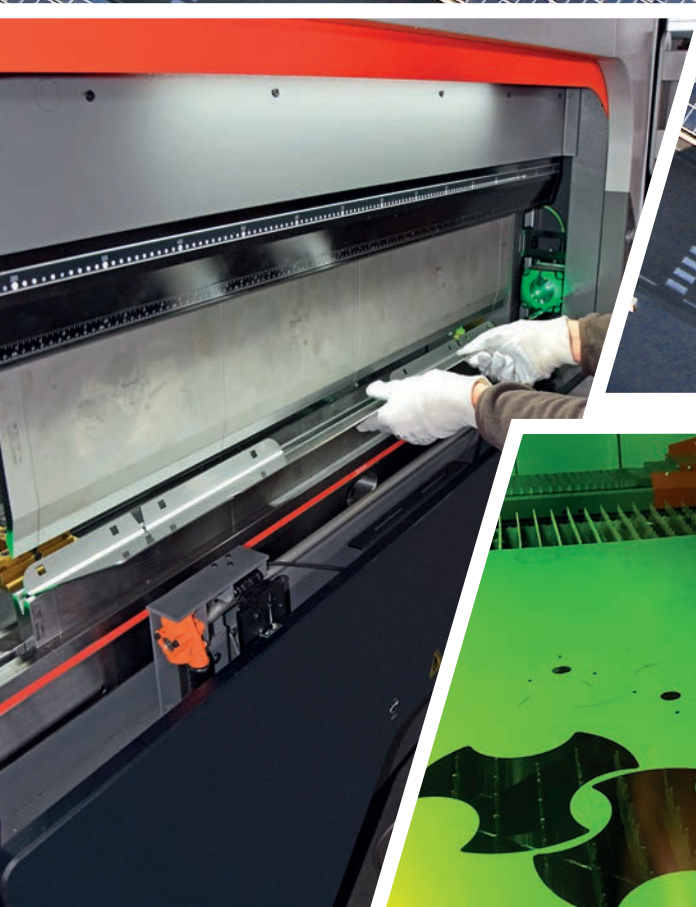
Das Werk erstreckt sich über eine Fläche von 8500 Quadratmetern und wird von einer Photovoltaikanlage auf dem Dach mit einer maximalen Leistung von 730 kWp und einer jährlichen Produktionskapazität von etwa 900.000 kW/Jahr gespeist.

Unter der Kontrolle eines nach UNI EN ISO 9001 zertifizierten Qualitätssystems werden 100 % der mechanischen und elektronischen Konstruktion und 90 % aller Teile und Halbfertigprodukte für die Herstellung von Anbau- und gezogenen Düngestreuern, Pendeldüngestreuern, Salzstreuern, Transportwagen für Düngestreuer und Kastaniensortierern im eigenen Werk hergestellt.

RO Născută în anii 1970, firma Eurospand s-a distins din totdeauna și cu mare succes pentru grija folosită pentru a construi și a furniza dispozitive de împrăștiere de îngrășăminte și sare cu robustețe structurală, precizie de distribuire, rezistență la coroziunii și o continuă și constantă inovație tehnică, care este baza prilor idei.

Unitatea ocupă un spațiu de 8500 metri acoperiți și este alimentată cu o instalație fotovoltaică care produce o putere maximă de 730 kWp și are o capacitate de producție anuală de aproximativ 900.000 KW pe an.

La nivel intern (sub controlul unui sistem de calitate certificată UNI EN ISO 9001) se efectuează 100% din proiectia mecanică și electronică și se produc 90% din toate părțile și semiprelucratele necesare pentru a realiza: dispozitive de împrăștiere purtate, remorcate, dispozitive de împrăștiere pendulare, dispozitive de împrăștiere de sare, cărucioare pentru purtat dispozitive de împrăștiere și alegători de castane.



## Die Erfahrung in der Verteilung von Düngemitteln im Dienste der Winteranwendungen.

SL, Sansone und Ercole SPS, sind das Ergebnis der **technischen Entwicklung** der eigenen Produktion, mit Eigenschaften, die speziell für eine **korrekte und professionelle Salzverteilung auf Straßenoberflächen** entwickelt wurden.

*Experiența distribuirii de îngrășăminte folosită pentru o utilizare în timpul iernii.*

SL, Sansone și Ercole SPS, sunt rezultatul **evoluției tehnice** a propriei producții, cu caracteristici proiectate în mod specific pentru o **distribuire a corectă și profesională a sării pe suprafața drumului.**



GEPRÜFTE  
MECHANIK

MECANICĂ  
TESTATĂ



BAULICHE  
ROBUSTHEIT

ROBUSTEȚE  
STRUCTURALĂ



EDELSTAHL

OTEL  
INOXIDABIL



KORROSIONSSCHUTZ-  
BEHANDLUNG

TRATAMENTE  
ANTICOROZIVE



EINSTELLUNG  
DER STREUUNG

REGLAJ  
ÎMPRĂȘTIERE



HYDRAULISCHE  
SCHIEBER ÖFFNUNG

AȚIONARE  
HIDRAULICĂ



TRICHTER UND  
LEITBLECH

BUNCĂR ȘI  
DEFLECTOR



ELEKTRONISCH

ELECTRONICĂ



## GEPRÜFTE MECHANIK

### MECANICĂ TESTATĂ

Bewährtes Know-how und ein moderner Maschinenpark in unserem Werk ermöglichen es uns, zuverlässige Maschinen und Teile mit **langer Lebensdauer** zu bauen.

Antriebseinheiten mit reduzierter Drehzahl (350 U/min) mit hochfesten Zahnrädern, **Hydraulikzylinder mit Edelstahlschäften** für den Durchflussverschluss und Zugfedern aus Edelstahl.

Know-how -ul consolidat și mașinăriile moderne din unitatea noastră ne permit să construim dispozitive și componente sigure și cu o **durabilitate operativă lungă**.

Grupuri de transmisie cu **viteză redusă (350 rpm)** cu angranaje rezistente, **cilindri hidraulici cu tijă de inox** pentru închiderea fluxului și arcuri de tracțiune de inox.

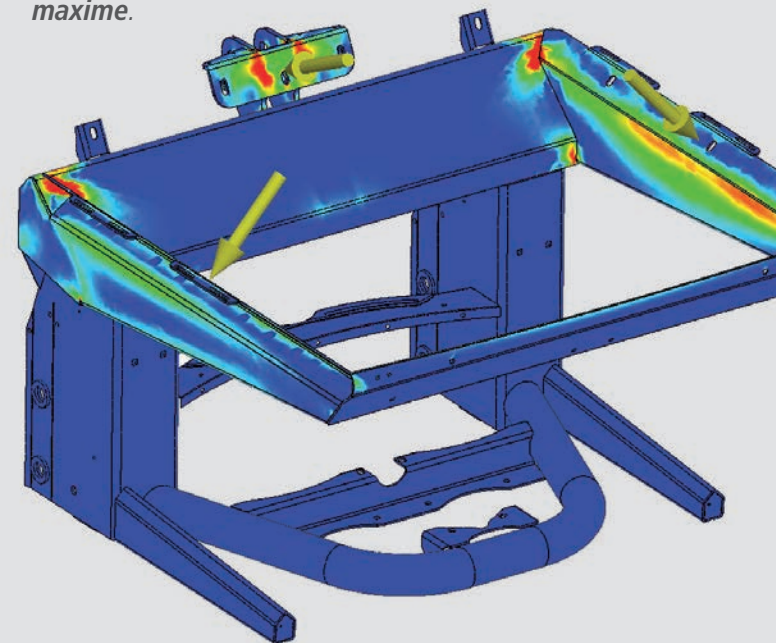


## BAULICHE ROBUSTHEIT

### ROBUSTEȚE STRUCTURALĂ

Fortschrittliche Berechnungsprogramme und Belastungstests mit extremen Gewichten ermöglichen die Herstellung von **Rahmen, die stärksten Belastungen standhalten**.

*Programele de calcul evolute și probele de încărcare cu greutate extremă ne permit să realizăm **cadruri care rezistă la solicitări maxime**.*





## EDELSTAHL UND KORROSIONSSCHUTZ-BEHANDLUNG

### OTEL INOX ȘI TRATAMENTE ANTICOROZIVE

**EUROSPAND**

FARM EQUIPMENT SINCE 1970

Die Komponenten des Zuführungs-, Dosier- und Verteilungssystems, die Trichter sowie das gesamte Schraubenmaterial sind aus **Edelstahl** gefertigt und gewährleisten ein langes Betriebsleben. Alle Teile, die nicht aus Edelstahl sind, werden **feuerverzinkt** und in **zwei Durchgängen pulverbeschichtet** und bei **220 °C gebrannt**.

Componentele din sistemul de alimentare, dozare, distribuire, buncărul și toate șuruburile sunt de **inox**, și îi garantează utilajului o viață lungă. Toate părțile de metal care **nu sunt de inox sunt galvanizate și vopsite prin pulverizare cu două aplicări și două procese de ardere la 220°C.**

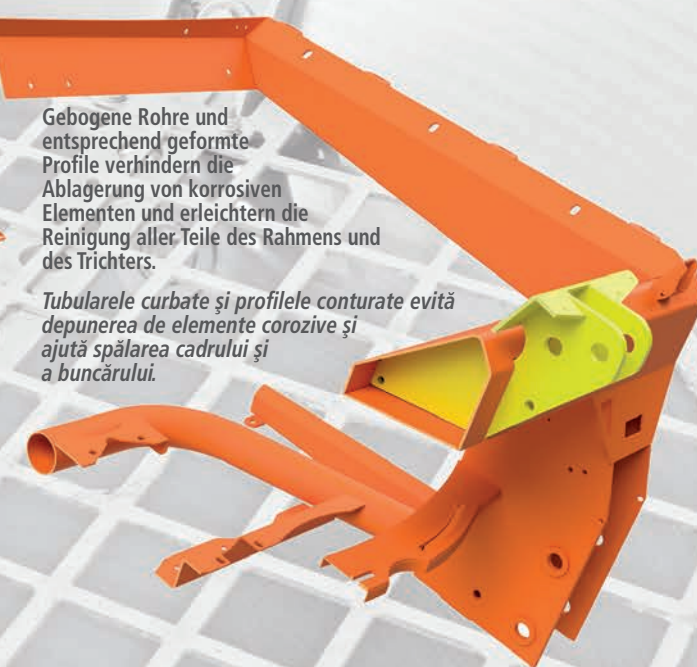
Feuerverzinkt  
Galvanizare la cald

Pulverprimer  
Primer prin pulverizare

Finish mit Pulverlack  
Smalt final prin pulverizare

Gebogene Rohre und entsprechend geformte Profile verhindern die Ablagerung von korrosiven Elementen und erleichtern die Reinigung aller Teile des Rahmens und des Trichters.

Tuburile curbate și profilele conturate evită depunerea de elemente corozive și ajută spălarea cadrului și a buncărului.





## ELEKTRONISCH ELECTRONICĂ

Bei den Salzstreuern der Serien **Ercole** und **Sansone** steuert ein Steuergerät in der Traktorkabine ein **elektrisches Superfast-Stellglied**, das die Öffnung der Schieber reguliert und so die Menge des ausgebrachten Produkts erhöht oder verringert.

Es ist auch möglich, die zu verteilende Dosis im Verhältnis zur Fahrgeschwindigkeit einzustellen (**DPAE**).

*Dispozitivele de împrăștiere de sare din seria **Ercole** și **Sansone** au un controller poziționat în cabina tractorului care comandă un **dispozitiv de acționare electric superfast** care reglează deschiderea trapelor, pentru a mării sau a reduce cantitatea de produs distribuită.*

*Reglarea dozajului de distribuit poate fi chiar și proporțională cu viteza de înaintare (**DPAE**).*



Mit dem Impulsrad oder der ISO11786-Verkabelung (auf Anfrage) kann die Fahrgeschwindigkeit erfasst und die zu verteilende Dosis proportional eingestellt werden (**DPAE**).



*Roata fonică sau cablajul ISO11786 (opțional) permit detectarea vitezei de înaintare și reglarea dozajului de distribuit în mod proporțional (**DPAE**).*

SPEED

FLUX

GESCHWINDIGKEIT

DURCHFLOSSGESCHWINDIGKEIT

Die Schutzart IP67 aller elektrischen Komponenten garantiert ihre Beständigkeit gegen Strahlwasser und verhindert das Eindringen von Salz, das die internen Komponenten beschädigen würde.

*Protecția IP67 a componentelor electrice, garantează o rezistență împotriva jeturilor de apă și evită infiltrarea de sare care ar putea afecta componentele interne.*

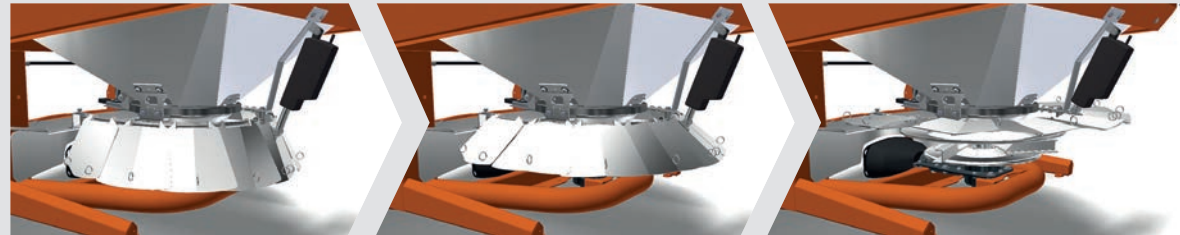




## EINSTELLUNG DER STREUUNG REGLAJ ÎMPRĂȘTIERE

Ein **manuell oder elektronisch** betätigtes **Leitblech mit Abschnitten** (optionales Zubehör, das anstelle des standardmäßigen Leitblechs montiert werden kann) ermöglicht die Veränderung der Streubreite von **1,5 bis 8 Metern**, um sich jeder Straßenbreite anzupassen.

Un **deflector cu sectoare** (accesoriu la cerere în loc de cel standard), cu acționare **manuală sau electronică**, permite modificarea lățimii de împrăștiere de la **1,5 la 8 metri** pentru a se adapta la orice lățime a străzii.



Animation der Leitblechbewegung über das Steuergerät. / Animație acționare deflector prin controller.

### ELEKTRONISCHE VERSION / VERSIUNE ELECTRONICĂ



Die Steuerung erfolgt über ein Steuergerät in der Traktorkabine. / Reglarea se face prin controller-ul aflat în cabina tractorului.

### MANUELLE VERSION / VERSIUNE MANUALĂ



Die Steuerung wird mit zwei Hebeln an Seiten der Maschine vorgenommen. / Reglarea se face prin cele două manete aflate pe părțile laterale a dispozitivului.





BAULICHE  
ROBUSTHEIT  
ROBUSTEȚE  
STRUCTURALĂ



KORROSIONSSCHUTZ-  
BEHANDLUNGEN  
TRATAMENTE  
ANTICOROZIVE



INOX  
EDELSTAHL  
OȚEL INOX



INOX  
TRICHTER und  
LEITBLECH  
BUNCĂR ȘI  
DEFLECTOR



GEPRÜFTE  
MECHANIK  
MECANICĂ  
TESTATĂ



max 8  
STREUBREITE  
LĂȚIME  
ÎMPRĂȘTIERE



EINSTELLUNG DER  
STREUUNG  
REGLAJ  
ÎMPRĂȘTIERE



360  
INHALT  
CAPACITATE



85  
GEWICHT  
GREUTATE

**Kleiner Salzstreuer mit manueller Öffnung/Schließung**, geeignet für die Instandhaltung kleinerer Straßen, Stadtparks und überall dort, wo Platz und Gewicht auf dem Traktor eine Rolle spielen.

Dispozitiv de împrăștiere de sare cu **deschidere / închidere manuală**, de **mici dimensiuni**, ideal pentru întreținerea străzilor mai mici, a parcurilor, și acolo unde greutatea și spațiul pe tractor trebuie reduse.



Beleuchtungssatz  
(optional).  
Kit lumini  
(opțional).

Kippsicherer Fuß.  
Picior anti-răsturnare.



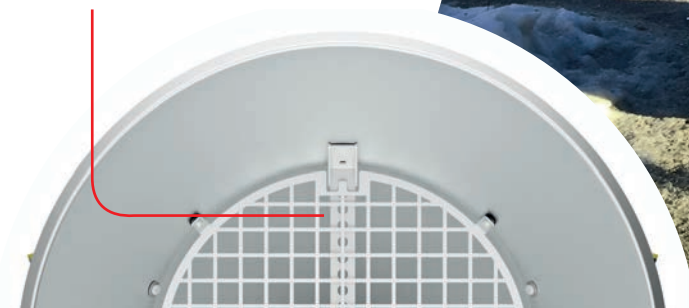
Robuste Hebehaken sorgen dafür, dass die Maschine auch auf unebenem Terrain eingesetzt werden kann.

Puncte de agățare solide pentru a garanta folosirea dispozitivului chiar și pe terenuri accidentate.

Schutzplane (optional).  
Prelată de protecție (opțional).

Filtergitter im Inneren des Trichters aus verzinktem Stahl mit zentraler Verstärkung, die für Steifigkeit sorgt und Verformungen minimiert.

Grilaj filtrant în interiorul buncărului de oțel galvanizat cu o ranforsare centrală care oferă soliditate și reduce la minim deformările.





# SANSONE



BAULICHE  
ROBUSTHEIT  
ROBUSTETE  
STRUCTURALĂ



KORROSIONSSCHUTZ-  
BEHANDLUNGEN  
TRATAMENTE  
ANTICOROZIVE



EDELSTAHL  
OȚEL INOX



TRICHTER und  
LEITBLECH  
BUNCĂR ȘI  
DEFLECTOR



GEPRÜFTE  
MECHANIK  
MECANICĂ  
TESTATĂ



ELEKTRONISCH  
ELECTRONICĂ



HYDRAULISCHE  
SCHIEBER ÖFFNUNG  
ACȚIONARE  
HIDRAULICĂ



max 8  
STREUBREITE  
LĂȚIME  
ÎMPRĂȘTIERE



EINSTELLUNG DER  
STREUUNG  
REGLAJ  
ÎMPRĂȘTIERE



780  
640  
500

INHALT  
CAPACITATE



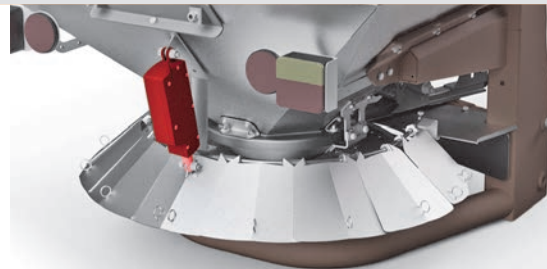
215  
200  
185

GEWICHT  
GREUTATE



Modell mit mittlerem Fassungsvermögen von bis zu 780 Litern mit feuerverzinktem und lackiertem Rahmen sowie Kupplungen der Kategorie I und II. **Hydraulische oder elektronische Betätigung** der Produktabgabe.

Model cu **capacitate medie de până la 780 de litri** cu cadru galvanizat și vopsit, cu prindere de categoria I și II. Distribuire a produsului cu **acționare hidraulică sau electronică**.



Elektronisch oder manuell betätigtes Leitblech mit Abschnitten (Zubehör auf Anfrage anstelle der Standardausführung).

Deflector cu sectoare și acționare electronică sau manuală (accessoriu la cerere în loc de cel standard).



# EUROSPAND

# ERCOLE



BAULICHE  
ROBUSTHEIT  
ROBUSTETE  
STRUCTURALÄ



KORROSIONSSCHUTZ-  
BEHANDLUNGEN  
TRATAMENTE  
ANTICOROZIVE



EDELSTAHL  
OȚEL INOX



TRICHTER und  
LEITBLECH  
BUNCĂR ȘI  
DEFLECTOR



GEPRÜFTE  
MECHANIK  
MECANICĂ  
TESTATĂ



ELEKTRONISCH  
ELECTRONICĂ



HYDRAULISCHE  
SCHIEBER ÖFFNUNG  
ACȚIONARE  
HIDRAULICĂ



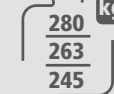
max 8 m  
STREUBREITE  
LĂȚIME  
ÎMPRĂȘTIERE



EINSTELLUNG DER  
STREUUNG  
REGLAJ  
ÎMPRĂȘTIERE



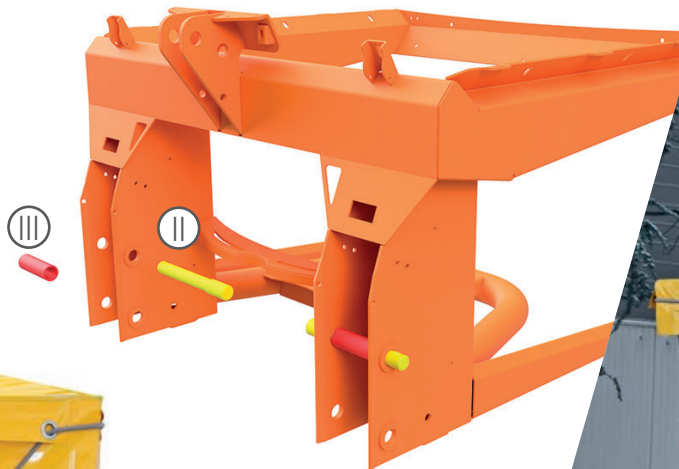
1200 L  
1000  
800  
INHALT  
CAPACITATE



280 kg  
263  
245  
GEWICHT  
GREUTATE

Modell mit **großem Fassungsvermögen von bis zu 1200 Litern** mit feuerverzinktem und lackiertem Rahmen sowie Kupplungen der Kategorie II und III. **Hydraulische oder elektronische Betätigung** der Produktabgabe.

Model cu **capacitate mare de până la 1200 de litri** cu cadru galvanizat la cald și vopsit, și prindere de categoria II și III. Distribuire a produsului cu **acționare hidraulică sau electronică**.

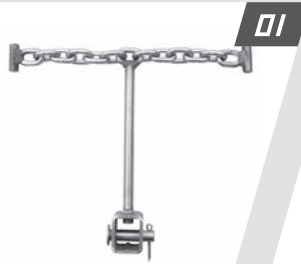


Robuster Rahmen, extrem verstärkt, um hohen Lasten und Beanspruchungen standzuhalten.

Cadru solid, super-ranforsat pentru a uporta sarcini și solicitări foarte mari.



# ZUBEHÖR ACCESORII



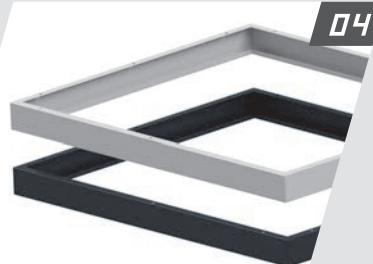
01



02



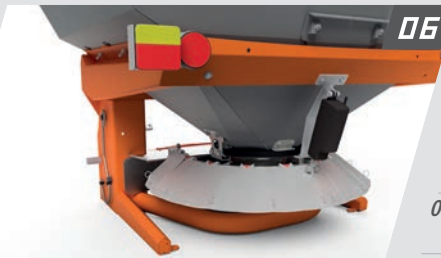
03



04



05



06



07



08



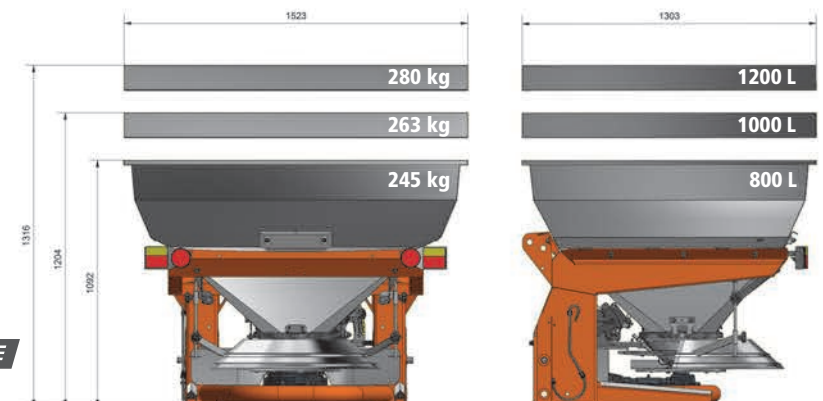
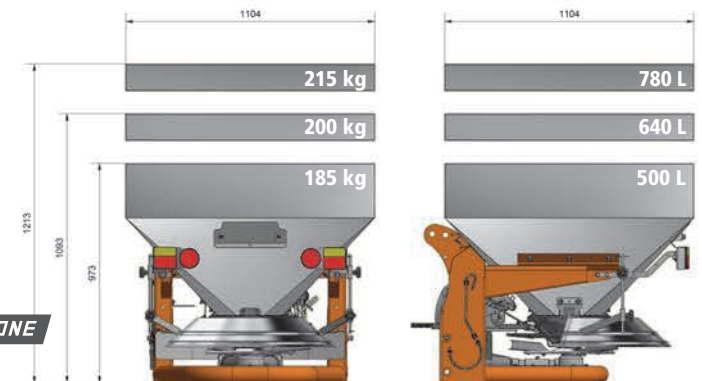
09



10

- 01 – KETTEN-RÜHRWERK AUS EDELSTAHL  
AGITATOR CU LANȚ DE INOX
- 02 – EDELSTAHL-RÜHRWERK  
AGITATOR DE INOX
- 03 – RÜHRWERK MIT EDELSTAHLRAD  
AGITATOR CU ROATĂ DE INOX
- 04 – AUFSÄTZE  
ÎNĂLȚĂTOARE
- 05 – MANUELLES LEITBLECH MIT ABSCHNITTEN  
DEFLECTOR CU SECTOARE MANUAL
- 06 – ELEKTR. LEITBLECH MIT ABSCHNITTEN  
DEFLECTOR CU SECTOARE ELECTR.
- 07 – SCHUTZPLANE  
PRELATĂ DE PROTECȚIE
- 08 – LED-BELEUCHTUNGSANLAGE  
INSTALAȚIE LUMINI CU LED
- 09 – HUBKUPPLUNG KAT. II  
PRINDERE DE CAT. II
- 10 – GELENKWELLE MIT HYDRAULIKMOTOR  
P.T.O CU MOTOR HIDRAULIC

- OPTIONAL / OPȚIONAL  
▼ SERIENMÄSSIG / DE SERIE  
– NICHT ERHÄLTlich /  
INDISPONIBIL

SL  
SANSONE  
ERCOLE

Die Beschreibungen und Abbildungen in dieser Broschüre dienen nur zur Information und sind nicht verbindlich und können ohne vorherige Ankündigung geändert werden.

Descrierile și ilustrațiile din acest document sunt oferite cu un titlu pur informativ și fără obligații și pot fi modificate fără niciun preaviz.



Via Cuneo 153/155  
12012 Boves CN – ITALY

Tel. +39 0171 391 511

[omb@gruppocavallo.it](mailto:omb@gruppocavallo.it)  
[www.eurospand.it](http://www.eurospand.it)

